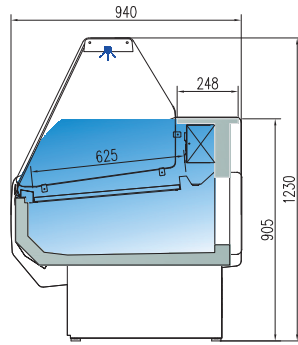
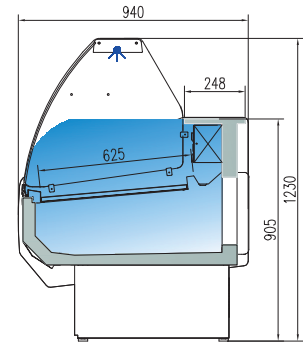


CVED-9-10-R
CVED-9-13-R
CVED-9-15-R
CVED-9-20-R
CVED-9-25-R
CVED-9-30-R



CVED-9-10-C
CVED-9-13-C
CVED-9-15-C
CVED-9-20-C
CVED-9-25-C
CVED-9-30-C



ref.	largo length (mm)	exposición display RSA(m²)	CVED cámara storage (m³)	CVED puertas doors (uds)	CVEDS cámara storage (m³)	CVEDS puertas doors (uds)	potencia frig. frig. power (W)	consumo consumption (W)	refrigerante refrigerant
CVED-9-10	1055	0,65	0,33	1	0	0	522	404	R449A
CVED-9-13	1305	0,82	0,43	2	0	0	635	1009	R449A
CVED-9-15	1525	0,97	0,49	2	0	0	817	1079	R449A
CVED-9-20	2025	1,31	0,67	3	0	0	817	1103	R449A
CVED-9-25	2525	1,65	0,84	4	0	0	1096	1365	R449A
CVED-9-30	2995	1,96	1,19	4	0	0	1315	1416	R449A

características técnicas y constructivas sujetas a variación sin previo aviso

we reserve the right to change specifications whitout prior notice

CVED modelos con reserva, hueco puerta 440x270

CVEDS modelos sin reserva

- Exterior e interior en chapa de acero prepintada
 - Plano exposición y protección evaporador en chapa acabado epoxi
 - Costados de 40 mm en poliestireno inyectado
 - Encimera de trabajo en acero inox AISI-304
 - Perfilera en aluminio lacado
 - Estante de cristal intermedio, **OPCIONAL**
 - Cristal frontal templado, abatible
 - Iluminación estándar: encimera superior
 - Aislamiento de poliuretano inyectado, densidad 40 Kg/m³, cero efectos ODP y GWP
 - Evaporador **ESTÁTICO**
 - Condensación ventilada
 - Control electrónico de temperatura
 - Termómetro indicador de temperatura plano exposición
 - Descarche automático y evaporación automática de serie
 - Clase climática 4 (30°C 55%) régimen M1
- M1 temperatura producto -1/+5°C UNE-EN ISO 23953-2:2006

CVED models with refrigerated doors 440x270

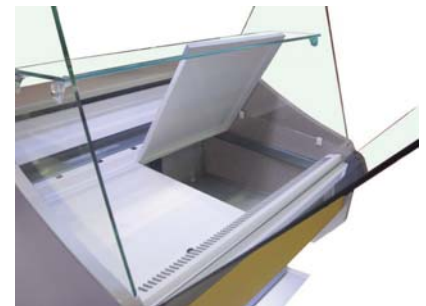
CVEDS models without refrigerated doors

- Exterior and interior in steel sheet prepainted
 - Exposure and evaporator protection in epoxy finish plate
 - Sides polystyrene injected, 40 mm thickness
 - AISI-304 stainless steel worktop
 - Lacquered aluminum profiles
 - Intermediate glass shelf, **OPTIONAL**
 - Tempered and hinged frost glass
 - Lighting Standard on top surface
 - Isolation of polyurethane, density 40 Kg / m³, zero ODP and GWP
 - **STATIC** evaporator
 - Ventilated condensation
 - Electronic temperature control
 - External thermometer shows the display area temperature
 - Automatic defrost and evaporation system as standard
 - Climate class 4 (30°C 55%) regime M1
- M1 product temperature -1 / +5 ° C UNE-EN ISO 23953-2:2006

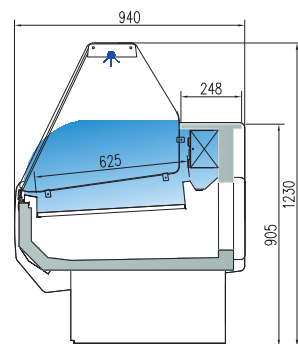
S-LINE

ref.	estante cristal glass shelf	plano exposición en acero SS exposure	puertas correderas traseras rear sliding doors
CVED-10			
CVED-13			
CVED-15			
CVED-20			
CVED-25			
CVED-30			

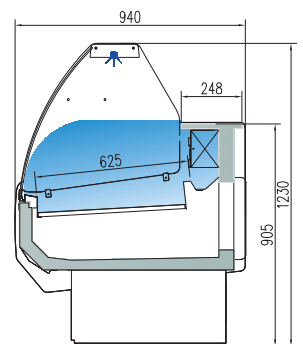
230v 60Hz / 115v 60Hz consultar - consult



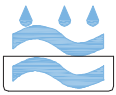
CVEDS-9-10-R
CVEDS-9-13-R
CVEDS-9-15-R
CVEDS-9-20-R
CVEDS-9-25-R
CVEDS-9-30-R



CVEDS-9-10-C
CVEDS-9-13-C
CVEDS-9-15-C
CVEDS-9-20-C
CVEDS-9-25-C
CVEDS-9-30-C



all photos must be considered as a reference - fotografías no contractuales



DE SERIE
 STANDAR



CVED-9-20-R



CVED-9-20-C

Estante opcional
Shelf on demand

Colores opcionales decoración frontal, incluidos en precio
Optional colors front decoration, free of charge

