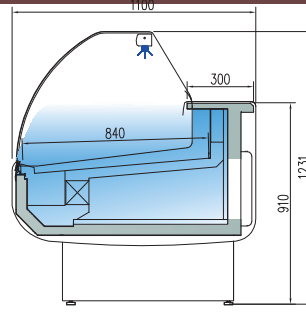
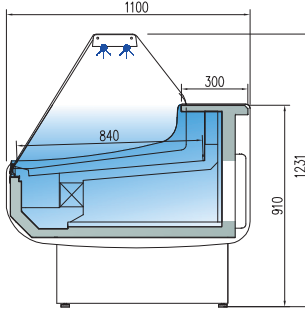


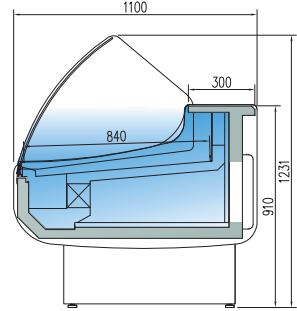
CVE-10-10-RR-TF  
CVE-10-13-RR-TF  
CVE-10-15-RR-TF  
CVE-10-20-RR-TF  
CVE-10-25-RR-TF  
CVE-10-30-RR-TF



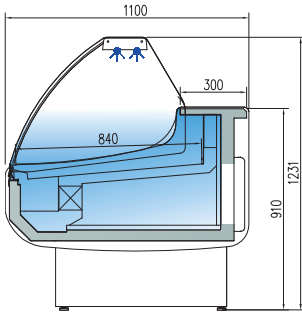
CVE-10-10-CC-TF  
CVE-10-13-CC-TF  
CVE-10-15-CC-TF  
CVE-10-20-CC-TF  
CVE-10-25-CC-TF  
CVE-10-30-CC-TF



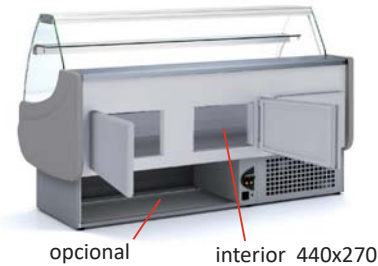
CVE-10-10-R-TF  
CVE-10-13-R-TF  
CVE-10-15-R-TF  
CVE-10-20-R-TF  
CVE-10-25-R-TF  
CVE-10-30-R-TF



CVE-10-10-MC-TF  
CVE-10-13-MC-TF  
CVE-10-15-MC-TF  
CVE-10-20-MC-TF  
CVE-10-25-MC-TF  
CVE-10-30-MC-TF



CVE-10-10-C-TF 2.386 €  
CVE-10-13-C-TF 2.789 €  
CVE-10-15-C-TF 2.973 €  
CVE-10-20-C-TF 3.535 €  
CVE-10-25-C-TF 4.107 €  
CVE-10-30-C-TF 4.827 €



mod.	largo length (mm)	exposición display RSA (m <sup>2</sup> )	reserva cold storage (m <sup>3</sup> )	puertas doors (uds)	potencia frig. frig. power (W)	consumo consumption (W)	refrigerante refrigerant
CVE-10-10	1055	0,79	0,38	1	522	419	R449A
CVE-10-13	1305	0,99	0,5	2	635	1037	R449A
CVE-10-15	1525	1,17	0,58	2	817	1107	R449A
CVE-10-20	2025	1,58	0,79	3	1096	1377	R449A
CVE-10-25	2525	1,99	0,99	4	1315	1433	R449A
CVE-10-30	2995	2,37	1,25	4	1315	1472	R449A

características técnicas y constructivas sujetas a variación sin previo aviso

we reserve the right to change specifications whitout prior notice

SERVE OVER COUNTER • VITRINAS MODULARES

- Exterior e interior en chapa de acero plastificada
  - Plano exposición y encimera en acero inox AISI-304
  - Bandejas plano de exposición lisas
  - Costados de 40 mm en ABS inyectado excepto acabado madera
  - **Decoración estándar:** costados cortos gris oscuro frontal gris + franja decorativa azul. Perfilera en aluminio anodizado
  - Paragolpes en la parte delantera
  - Cristal frontal templado, abatible
  - Iluminación LED 6500 K estándar: encimera superior
  - Opción LED 3000 K (luz cálida) o ROSA, al mismo precio
  - Aislamiento de poliuretano inyectado, densidad 40 Kg/m<sup>3</sup>, cero efectos ODP y GWP
  - Reserva refrigerada con puertas, hueco 440x270 (excepto modelo neutro)
  - **Evaporador ventilado, opcional estático**, con tratamiento EPOXY anti-corrosión
  - Condensación ventilada, evaporación automática de serie (sólo con motor incorporado)
  - Control electrónico de temperatura
  - Indicador de temperatura
  - Descarche automático, opcional por resistencia eléctrica
  - Clase climática 4 ( 30°C 55%) régimen M1
- M1 temperatura producto -1/+5°C UNE-EN ISO 23953-2:2006

- Interior and exterior finish in plastic coated steel
  - Display area and counter in stainless steel AISI-304
  - Smooth deck for display area
  - 40 mm sides in injected ABS, except wood decor
  - **Standard decoration:** short dark gray sides gray front+ blue decorative stripe
  - Anodised aluminium profiles
  - Front rubber bumper
  - Toughened curved glass hinges forward
  - Standard LED 6500 K lighting: top worktop
  - Optional 3000 K LED (soft light) or Fresh red, same price
  - 40 Kg/m<sup>3</sup> density polyurethane insulation, zero ODP and GWP
  - Refrigerated under storage with doors 440x270 free (except for ambient models)
  - **Ventilated evaporator, static as optional**, with anticorrosion EPOXY treated as standard
  - Ventilated condensation and automatic evaporation as standard (only models with condenser unit)
  - Electronic temperature controller
  - External thermometer
  - Auto defrost, by heated cable as optional
  - Climate class 4 ( 30°C 55%) regime M1
- M1 product temperature -1/+5°C UNE-EN ISO 23953-2:2006

OPCIONES OPTIONS	decoración frontal front decor	decoración total total decor	lacado alto brillo High glossy lacquered	evaporador estático static evaporator	cierre plexi plexi doors	cierre cortina night blind	estante chasis chasis base	luz extra LED extra lighting	neutra neutral	pre-inst.
CV-10										
CV-13										
CV-15										
CV-20										
CV-25										
CV-30										

Versión REMOTO, incluye válvula de expansión (R449A) y valvula solenoide  
REMOTE version, expansion valve (R449A) and solenoid valve, included

220v 60Hz / 115v 60Hz consultar - consul

Vitrina expositora modular serie 10 CON RESERVA  
 Serve over counter modular line 10 WITH COLD STORAGE AREA

7

all photos must be considered as a reference - fotografías no contractuales



Consultar  
 Consult



DE SERIE  
 STANDAR



CVE-10-15-C  
 madera  
 wood



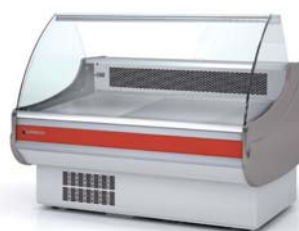
detalle cristal MC  
 MC glass



CVE-10-15-RR  
 lacado  
 lacquered



decoracion frontal  
 frontal decoration



estándar  
 standard

VITRINAS  
 EXPOSITORAS  
 7