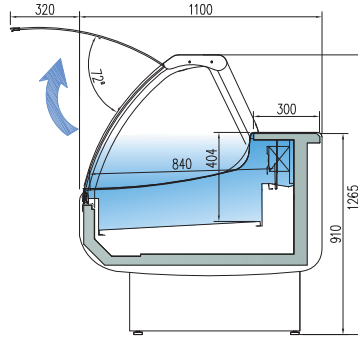


CVE-10E-10-C-TF  
CVE-10E-13-C-TF  
CVE-10E-15-C-TF  
CVE-10E-20-C-TF  
CVE-10E-25-C-TF  
CVE-10E-30-C-TF



CVES-10E-10-C-TF  
CVES-10E-13-C-TF  
CVES-10E-15-C-TF  
CVES-10E-20-C-TF  
CVES-10E-25-C-TF  
CVES-10E-30-C-TF



CVE-10E-AP90-C  
CVES-10E-AP90-C



CVE-10E-RP90-C  
CVES-10E-RP90-C

SERVE OVER COUNTER • VITRINAS MODULARES

mod.	largo length (mm)	alto high (mm)	fondo depth (mm)	exposición display RSA (m²)	CVE cámara storage (m³)	CVE puertas doors (uds)	CVES cámara storage (m³)	CVES puertas doors (uds)	potencia frig. frig. power (W)	consumo consumption (W)	refrigerante refrigerant
CVE-10E-10	1055	1235	1100	0,79	0,38	1	0	0	522	419	R449A
CVE-10E-13	1305	1235	1100	0,99	0,5	2	0	0	635	1037	R449A
CVE-10E-15	1525	1235	1100	1,17	0,58	2	0	0	817	1107	R449A
CVE-10E-20	2025	1235	1100	1,58	0,79	3	0	0	1096	1377	R449A
CVE-10E-25	2525	1235	1100	1,99	0,99	4	0	0	1315	1433	R449A
CVE-10E-30	2995	1235	1100	2,37	1,25	4	0	0	1315	1472	R449A
CVE-10E-AN90	1500	1235	1500	0,98	0	0	0	0	687	1125	R449A
CVE-10E-AP90	1325	1235	1325	1,04	0	0	0	0	687	1125	R449A
CVE-10ERN90	1352	1235	1352	1,01	0	0	0	0	687	1125	R449A
CVE-10E-RP90	1335	1235	1335	1,32	0	0	0	0	687	1125	R449A

características técnicas y constructivas sujetas a variación sin previo aviso

we reserve the right to change specifications without prior notice

- Exterior e interior en chapa de acero plastificada
  - Plano exposición y encimera en acero inox AISI-304
  - Bandejas plano de exposición lisas
  - Costados de 40 mm en ABS inyectado excepto acabado madera
  - Decoración estándar: costados cortos gris oscuro frontal gris + franja decorativa azul. Perfilería en aluminio anodizado
  - Paragolpes en la parte delantera
  - Cristal frontal templado, abatible y elevable
  - Iluminación doble LED 6500 K en la encimera
  - Opción LED 3000 K (luz cálida) o ROSA, al mismo precio
  - Aislamiento de poliuretano inyectado, densidad 40 Kg/m³, cero efectos ODP y GWP
  - Reserva refrigerada con puertas, hueco 440x270 (excepto modelo neutro)
  - **Evaporador ventilado**, estático opcional, con tratamiento EPOXY anti-corrosión de serie
  - Condensación ventilada, evaporación automática de serie (sólo con motor incorporado)
  - Control electrónico de temperatura
  - Indicador de temperatura
  - Descarche automático
  - Clase climática 4 ( 30°C 55%) régimen M1
- M1 temperatura producto -1/+5°C UNE-EN ISO 23953-2:2006

- Interior and exterior finish in plastic coated steel
  - Display area and counter in stainless steel AISI-304
  - Smooth deck for display area
  - 40 mm sides in injected ABS, except wood decor
  - Standard decoration: short dark gray sides gray front+ blue decorative stripe
  - Anodised aluminium profiles
  - Front rubber bumper
  - Tempered and liftable front glass
  - Double LED 6500 K top lighting
  - Optional 3000 K LED (soft light) or Fresh red, same price
  - 40 Kg/m³ density polyurethane insulation, zero ODP and GWP
  - Refrigerated under storage with doors, 440x270 free (except for ambient models)
  - **Ventilated evaporator**, static on demand, with anticorrosion EPOXY treated as standard
  - Ventilated condensation and automatic evaporation as standard (only models with condenser unit)
  - Electronic temperature controller
  - External thermometer
  - Auto defrost
  - Climate class 4 ( 30°C 55%) regime M1
- M1 product temperature -1/+5°C UNE-EN ISO 23953-2:2006

OPCIONES OPTIONS	decoración frontal front decor	decoración total total decor	lacado alto brillo High glossy lacquered	evaporador estático static evaporator	cierre plexi plexi doors	cierre cortina night blind	estante chasis chasis base	luz extra LED extra lighting	neutra neutral	pre-inst.
CV-10										
CV-13										
CV-15										
CV-20										
CV-25										
CV-30										

Yersión REMOTO, incluye válvula de expansión (R449A) y valvula solenoide  
REMOTE version, expansion valve (R449A) and solenoid valve, included

220v 60Hz / 115v 60Hz consultar - consult

Vitrina expositora modular serie 10 cristal elevable con y sin reserva  
Serve over counter modular line 10 liftable glass with and without cold storage area

7

all photos must be considered as a reference - fotografías no contractuales



Consultar  
Consult



DE SERIE  
STANDAR



CVE-10E-20



2 pistones hidráulicos  
por cada cristal elevable

2 hydraulic for each  
liftable front glass

7  
VITRINAS  
EXPOSITORAS