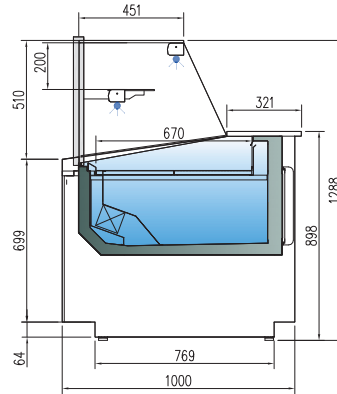


CVEG-10-10-TF
CVEG-10-13-TF
CVEG-10-15-TF
CVEG-10-20-TF



CVEGPC-10-10-TF
CVEGPC-10-13-TF
CVEGPC-10-15-TF
CVEGPC-10-20-TF

mod.	largo length (mm)	exposición display RSA (m ²)	reserva cold storage (m ³)	puertas doors (uds)	potencia frig. frig. power (W)	consumo consumption (W)	refrigerante refrigerant
CVEG-10-10	1035	0,61	0,38	1	522	376	R449A
CVEG-10-13	1285	0,8	0,5	2	635	980	R449A
CVEG-10-15	1505	0,93	0,58	2	817	1042	R449A
CVEG-10-20	2005	1,24	0,79	3	1096	1290	R449A
CVEGPC-10-10	1035	0,61	0,38	1	522	383	R449A
CVEGPC-10-13	1285	0,8	0,5	2	635	990	R449A
CVEGPC-10-15	1505	0,93	0,58	2	817	1053	R449A
CVEGPC-10-20	2005	1,24	0,79	3	1096	1305	R449A

Características técnicas y constructivas sujetas a variación sin previo aviso

We reserve the right to change specifications without prior notice

- **CVEGPC:** columnas y estante de cristal
- Máxima visibilidad del producto expuesto
- Plano exposición, elevado sin inclinación, en acero inox AISI-304
- Costados (30 mm) y frontal, en dos acabados disponibles: DM hidrófugo + PVC o lacado alto brillo metalizado (incluidos en el precio)
- Encimera de trabajo en cuarzo tecnológico, color blanco, con iluminación LED 6500 K sobre el plano de exposición
- Opción LED 3000 K (luz cálida) o ROSA, al mismo precio
- Cristales templados
- Reserva refrigerada con puertas, hueco 440x270 (excepto modelo neutro)
- **Evaporador ventilado**, con tratamiento epoxi anti-corrosión de serie
- Condensación ventilada, evaporación automática de serie (sólo con motor incorporado)
- Control electrónico de temperatura y descarches
- Descarche automático
- Indicador de temperatura
- Clase climática 4 (30°C 55%)
- Rango de temperatura producto -1/+5°C (UNE-EN ISO 23953-2:2006)

- **CVEGPC:** columns and glass shelf
- Maximum display area
- Stainless steel AISI-304 display area, elevated without tilt
- Sides (30 mm) and front, available in two finishes: DM + waterproof PVC or lacquered high gloss metallic (included in price)
- White technological quartz countertop, with 6500 K LED lighting over the display area
- Optional 3000 K LED (soft light) or Fresh red, same price
- Tempered glass
- Refrigerated under storage with doors, 440x270 (except for ambient models)
- **Ventilated evaporator**, with epoxy anticorrosion cover
- Ventilated condensation and automatic evaporation as standard (only models with condenser unit)
- Electronic temperature and defrost controller
- Auto defrost
- External thermometer
- Climate class 4 (30°C 55%)
- Product temperature -1/+5°C (UNE-EN ISO 23953-2:2006)

SERVE OVER COUNTER • VITRINAS MODULARES



Disponible acabados de la carta NCS o RAL, incluidos en el precio estándar alto brillo y metalizados.

Available finish included in NCS or RAL color chart, at the same price glossy and metallic finishing

OPCIONES OPTIONS	cierre plexi plexi slide doors	neutra neutral
CVEG-10-10		
CVEG-10-13		
CVEG-10-15		
CVEG-10-20		

Versión REMOTO, incluye válvula de expansión (R449A) y valvula solenoide
REMOTE version, expansion valve (R449A) and solenoid valve, included

220v 60Hz / 115v 60Hz consultar - consult



Vitrina expositora modular CVEG / CVEGPC 10
CVEG / CVEGPC 10 modular serve over counter

7

all photos must be considered as a reference - fotografías no contractuales



Consultar
Consult



DE SERIE
STANDAR



CVEG-10-20-TF



CVEGPC-10-20-TF

7
VITRINAS
EXPOSITOAS