

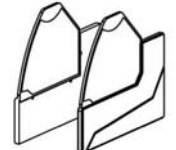
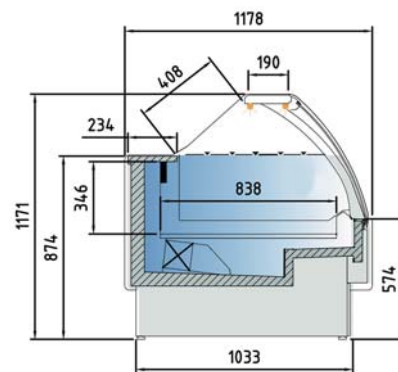
Injected sides

LASVERR-D
LASVERR-I
lacado/lacquered



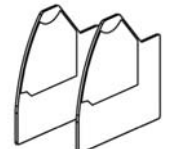
PANORAMIC

LPSVERR-D
LPSVERR-I



Injected sides

LASVEC-D
LASVEC-I
lacado/lacquered



PANORAMIC

LPSVEC-D
LPSVEC-I

CSVEST-12-125-RR
CSVEST-12-187-RR
CSVEST-12-250-RR
CSVEST-12-375-RR

CSVEST-12-125-C
CSVEST-12-187-C
CSVEST-12-250-C
CSVEST-12-375-C

ref.	largo sin costados length without sides (mm)	largo con costados inyectados length with injected sides (mm)	largo con costados PANORAMICOS length with PANORAMIC sides (mm)	exposición display TDA (m ²)	refrigerante refrigerant
CSVEST-12-125	1250	1330	1295	1.23	R-449A / R-134a
CSVEST-12-187	1875	1955	1920	1.84	R-449A / R-134a
CSVEST-12-250	2500	2580	2545	2.46	R-449A / R-134a
CSVEST-12-375	3750	3830	3795	3.68	R-449A / R-134a

características técnicas y constructivas sujetas a variación sin previo aviso

we reserve the right to change specifications without prior notice

SUPERMARKET

- Equipos preinstalación preparados para conectar a unidad condensadora o central frigorífica
- Exterior en chapa de acero plastificado (inferior gris RAL 7040, franja intermedia standard)
- Interior en chapa de acero acabado EPOXI blanco RAL-9003
- Laterales en poliestireno color gris claro RAL 7040 con cristal doble lateral de espesor total 40mm o lateral panorámico total cristal doble espesor 20 mm (precio independiente)
- Paragolpes frontal tubo inox, opcional
- Iluminación estándar: LED superior color 6500k (otros tonos, opcionales)
- Evaporador ventilado con recubrimiento EPOXI
- Aislamiento de poliuretano inyectado densidad 40kg/m3, bajo GWP y cero efecto ODP
- Control electrónico de temperatura y descarche automático
- Juego de válvula solenoide y de expansión termostática R-449A / R-134a incluido
- Se recomienda canalizar el agua de descarche hasta acometida de aguas o bandeja de evaporación automática (no incluida)
- Indicador de temperatura en parte delantera de plano exposición
- Encimera de trabajo en acero inoxidable AISI-304
- Cristal frontal templado securizado, elevable
- Sin estante de cristal intermedio
- Chasis en acero EPOXI
- Perfiles en aluminio anodizado
- Clase climática 4 (30°C 55 % H.R)
- Régimen M1: temperatura producto -1°C / +5°C UNE-EN ISO 23953 apropiado para carnes, embutidos y lácteos
- Refrigeración por otros gases: CONSULTAR
- Salida de tuberías parte inferior.

- Pre-installation equipment, ready to connect to condensing or refrigeration unit
- Exterior in laminated steel sheet (lower grey RAL 7040, standard intermediate strip)
- Interior in steel sheet finished EPOXI white RAL-9003
- Laterals in light gray polystyrene RAL 7040 with side double glazing of total thickness 40mm or full panoramic side glass double thickness 20 mm (independent price)
- Plastic profile bumpers in the front
- Standard lighting: LED top color 6500k (other tones optional)
- Ventilated evaporator with EPOXI coating
- Injected polyurethane insulation density 40kg / m3, low GWP and zero ODP effect
- Electronic temperature control and automatic defrost
- Solenoid valve and thermostatic expansion kit R-449A / R-134a included
- It is recommended to channel the defrost water to water supply or automatic evaporation tray (not included)
- Temperature indicator in front of flat exposure
- Worktop in stainless steel AISI-304
- Tempered, secured front glass, liftable
- Without intermediate glass shelf
- EPOXI steel chassis
- Anodized aluminum profiles
- Climatic class 4 (30°C 55% H.R)
- M1 regime: product temperature -1°C / + 5°C UNE-EN ISO 23953 suitable for meats, sausages and dairy products
- Cooling by other gases: CONSULT
- Lower part pipes outlet.

OPCIONES	Dec. ext. frontal lacado	Dec. interior. lacado o inox	Puertas cierre plexi	Cierre cortina	Separador genero	Separador ambiente	Plano exposición con escalón	Ventiladores electronicos	Paragolpes tubo inox (€ / m)	Iluminación LED
OPTIONS	Ext. dec. frontal lacquered	Lacquered or SS interior dec.	Plexi slide doors	Night blind	Separator genre	Separator ambient	kit shelf exposure step	Electronic fans	Stainless steel bumper (€ / m)	LED Lighting
CSVEST-12-125										
CSVEST-12-187										
CSVEST-12-250										
CSVEST-12-375										

PVP OPCIONALES solo para integrar en vitrinas durante su fabricación - OPTIONAL PVP alone to integrate into showcases for manufacturing

230v 60Hz / 115v 60Hz. consultar - consult

all photos must be considered as a reference - fotografías no contractuales



CSVEST-12-375-RR



CSVEST-12-250-C
Paragolpes opcional
Optional bumper

