



CVIS-90



CVIS-10-125

ref.	largo length (mm)	alto height (mm)	fondo depth (mm)	potencia frig. frig. power (W)	consumo consumption (W)	exposición display TDA (m²)	tensión monofásica single phase voltage	refrigerante refrigerant
CVIS-10-125	1250	975	1205	988	1227	1,27	230 V - 50 Hz	R-290
CVIS-90	900	975	850	650	750	1,09	230 V - 50 Hz	R-290

Características técnicas y constructivas sujetas a variación sin previo aviso.

We reserve the right to change specifications without prior notice.

SUPERMARKET

- Exterior en chapa de acero plastificado
- Interior en chapa de acero acabado epoxi o inoxidable
- Chasis en acero EPOXI
- Tubo paragolpes en acero inoxidable (delantero y trasero)
- Lateral cristal doble templado securizado
- Frontal vidrio templado securizado
- Aislamiento de poliuretano inyectado densidad 40kg/m3, bajo GWP y cero efecto ODP
- Condensación ventilada
- Evaporador ventilado con recubrimiento EPOXI
- Evaporación automática del agua de descarche
- Control electrónico de temperatura y descarche automático
- Régimen M1 temperatura producto -1/+5°C UNE-EN ISO23953-2
- Clase climática 3 (25°C 60%HR)
- Ruedas de serie
- CVIS-125: Plano de exposición, regulable en inclinación

- Exterior in a laminated steel sheet
- Interior in epoxy or stainless steel sheet
- EPOXI steel chassis
- Stainless steel bumper tube (front and rear side)
- Side tempered double tempered glass
- Frontal tempered secure glass
- Injected polyurethane insulation density 40kg / m3, low GWP and zero ODP effect
- Ventilated condensation
- Ventilated evaporator with EPOXI coating
- Automatic defrosting water evaporation
- Electronic temperature control and automatic defrost
- Regime M1 temperature product -1 / + 5 ° C UNE-EN ISO23953-2
- Climatic class 3 (25 ° C 60% Hr)
- Wheels as standard
- CVIS-125: Inclination adjustable exhibition

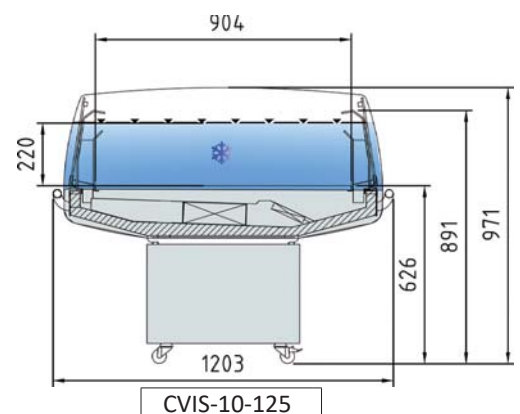
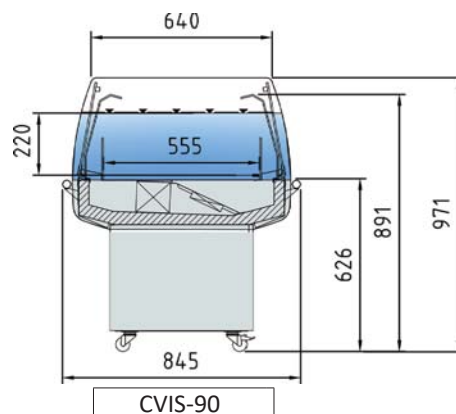
OPCIONES	Dec. ext. lacado	Dec. interior. lacado	Estructura Totem	Kit Totem (estructura + lona)	Cortina nocturna	Kit puertas	Paragolpes lateral tubo inox
OPTIONS	Ext. dec. lacquered	Lacquered interior dec.	Totem structure	Totem Kit (structure + canvas)	Night blind	Doors kit	Stainless steel side bumper
CVIS-90							
CVIS-10-125							

**acabado plast. exterior estándar / standard exterior plast.color**

RAL - 9005	RAL - 1023	RAL - 7040	RAL - 6001	RAL - 3003
RAL - 9003	RAL - 2008	RAL - 1015	RAL - 5002	RAL - 3020

PVP OPCIONALES solo para integrar en vitrinas durante su fabricación  
OPTIONAL PVP alone to integrate into showcases for manufacturing

230v 60Hz / 115v 60Hz. consultar - consult



all photos must be considered as a reference - fotografías no contractuales



**CVIS-10-125**  
Exterior plastificado negro  
Black exterior



**CVIS-10-125**  
Exterior lacado  
Lacquered exterior