



CVIS-9-125-1E



CVIS-9-125-2E

ref.	largo length (mm)	alto height (mm)	fondo depth (mm)	potencia frig. frig. power (W)	consumo consumption (W)	exposición display TDA (m ²)	tensión monofásica single phase voltage	refrigerante refrigerant
CVIS-9-125-1E	1250	1225	1060	1280	1392	1,57	230 V - 50 Hz	R-290
CVIS-9-125-2E	1250	1445	1280	1404	1,57	230 V - 50 Hz	R-290	

Características técnicas y constructivas sujetas a variación sin previo aviso.

- Exterior en chapa de acero plastificado
- Interior en chapa de acero acabado epoxi o inoxidable
- Chasis en acero EPOXI
- Tubo paragolpes en acero inoxidable (frontal)
- Lateral cristal doble templado securizado
- Frontal vidrio templado securizado
- Aislamiento de poliuretano inyectado densidad 40kg/m3, bajo GWP y cero efecto ODP
- Condensación ventilada
- Evaporador ventilado con recubrimiento EPOXI
- Evaporación automática del agua de descarche
- Control electrónico de temperatura y descarche automático
- Régimen M1 temperatura producto -1/+5°C UNE-EN ISO23953-2
- Clase climática 3 (25°C 60% Hr)
- Ruedas de serie
- LEDs en estantes y bajo-encimera

We reserve the right to change specifications without prior notice.

- Exterior in a laminated steel sheet
- Interior in epoxy or stainless steel sheet
- EPOXI steel chassis
- Stainless steel bumper tube (front side)
- Side tempered double tempered glass
- Frontal tempered secure glass
- Injected polyurethane insulation density 40kg / m3, low GWP and zero ODP effect
- Ventilated condensation
- Ventilated evaporator with EPOXI coating
- Automatic defrosting water evaporation
- Electronic temperature control and automatic defrost
- Regime M1 temperature product -1 / + 5 ° C UNE-EN ISO23953-2
- Climatic class 3 (25 ° C 60% Hr)
- Wheels as standard
- Shelves and top inner-side with LED lighting

SUPERMARKET

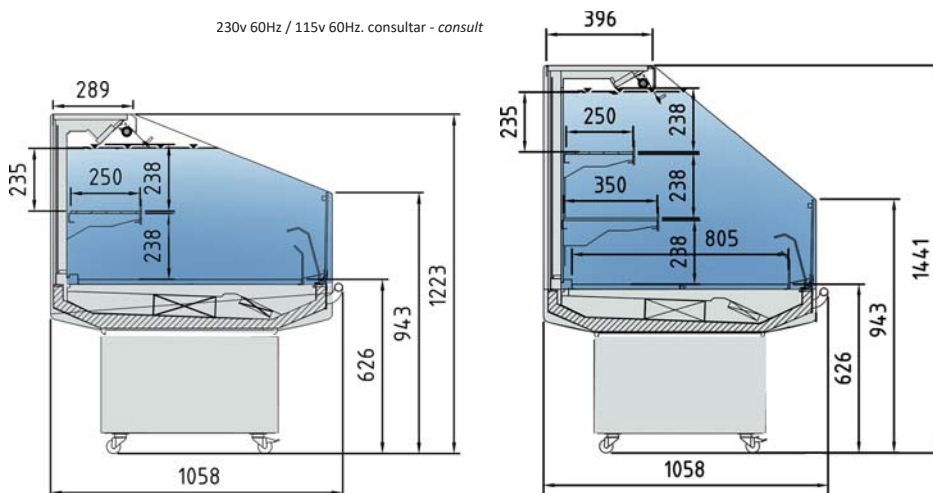
OPCIONES	Dec. ext. lacado	Dec. interior. lacado	Estructura Totem	Kit Totem (estructura + lona)	Paragolpes lateral tubo inox
OPTIONS	Ext. dec. lacquered	Lacquered interior dec.	Totem structure	Totem Kit (structure + canvas)	Stainless steel side bumper
CVIS-9-125-1E					
CVIS-9-125-2E					

acabado plast. exterior estándar / standard exterior plast.color

RAL - 9005	RAL - 1023	RAL - 7040	RAL - 6001	RAL - 3003
RAL - 9003	RAL - 2008	RAL - 1015	RAL - 5002	RAL - 3020

PVP OPCIONALES solo para integrar en vitrinas durante su fabricación
OPTIONAL PVP alone to integrate into showcases for manufacturing

230v 60Hz / 115v 60Hz. consultar - consult



all photos must be considered as a reference - fotografías no contractuales



CVIS-9-125-1E



CVIS-9-125-2E