



CVCC-9-13



CVCC-9-15



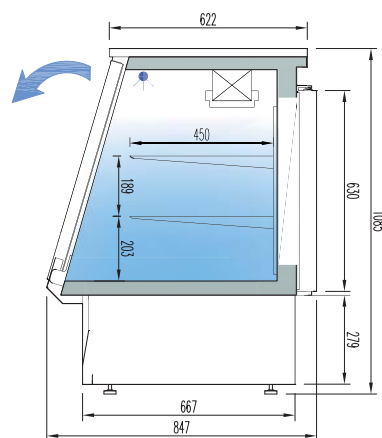
CVCC-9-20

ref.	largo length (mm)	alto height (mm)	fondo depth (mm)	potencia frig. frig. power (W)	consumo consumption (W)	exposición display (m ²)	puertas doors	tensión monofásica single phase voltage	refrigerante refrigerant	rango range
CVCC-9-13	1300	1085	850	817	1034	0,98	2	230 V- 50 Hz	R-452A	+2°C+6°C
CVCC-9-15	1500	1085	850	817	1042	1,14	2	230 V- 50 Hz	R-452A	+2°C+6°C
CVCC-9-20	2000	1085	850	1315	1321	1,54	3	230 V- 50 Hz	R-452A	+2°C+6°C

AUXILIAR DISPLAYS • VITRINAS AUXILIARES

- Exterior en acero inox AISI-304
- Interior en acero inox AISI-304
- Puertas con sistema de cierre automático y burlete magnético (permanece abierta al superar los 90° de apertura)
- Contrapuerta inox embutida
- Reguladores de altura
- Iluminación interior por LEDS
- Estantes interiores en acero plastificado
- Frontal abatible, cristal doble sobre marco de aluminio anodizado
- Evaporador estático con recubrimiento epoxi anticorrosión
- Unidad condensadora ventilada
- Evaporación automática del agua de descarche
- Aislamiento de poliuretano inyectado, densidad 40 Kg/m³, cero efectos ODP y GWP
- Control digital de temperatura y descarches, eficiente en la gestión del consumo de energía
- Temperatura de trabajo +2° +6° a 25°C ambiente

- AISI-304 stainless steel exterior
- AISI-304 stainless steel interior
- Doors with self closing system, blocked opening hinge and magnetic gasket
- Rear-door by stamped steel
- Adjustable supports
- Interior LEDS lighting
- Shelves made of plasticized steel wire
- Double glazed front opening side, with anodized aluminium frame.
- Static evaporator, with epoxi anticorrosion coating.
- Fan assisted condenser unit
- Automatic evaporation of defrost water
- 40 Kg/m³ density polyurethane insulation, zero ODP and GWP
- Energy efficient digital controller of temperature and defrosts
- Operating temperature +2° +6° , 25°C ambient



Opciones - Options

set 4 ruedas	4 castors set
puertas de cristal	glass doors
230v 60Hz / 115v 60Hz	230v 60Hz / 115v 60Hz

all photos must be considered as a reference - fotografías no contractuales



CVCC-9-20



CVCC-9-15
frontal abierto
front opened