



CEEC-100-CC
CEEC-100-EF-CC

CEEC-130-CC
CEEC-130-EF-CC

CEEC-150-CC
CEEC-150-EF-CC

ref.	largo length (mm)	exposición display TDA (m ²)	potencia frig. frig. power (W)	consumo consumption (W)	tensión monofásica single phase voltage	refrigerante refrigerant	rango range
CEEC-100-CC	1035	0,64	817	1011	230V- 50Hz	R-452A	+2°C +6°C
CEEC-130-CC	1285	0,79	1315	1283	230V- 50Hz	R-452A	+2°C +6°C
CEEC-150-CC	1505	0,93	1315	1292	230V- 50Hz	R-452A	+2°C +6°C
CEEC-100-EF-CC	1035	0,64	817	1011	230V- 50Hz	R-452A	-1°C +1°C
CEEC-130-EF-CC	1285	0,79	1315	1293	230V- 50Hz	R-452A	-1°C +1°C
CEEC-150-EF-CC	1505	0,93	1315	1292	230V- 50Hz	R-452A	-1°C +1°C

características técnicas y constructivas sujetas a variación sin previo aviso

we reserve the right to change specifications without prior notice

- **CEEC-EF** evaporador estático + placa fría
- **CEEC** evaporador estático
- Evaporadores con tratamiento EPOXY anti-corrosión de serie
- Descarche eléctrico de serie
- Exterior en acero inox AISI-304
- Interior en acero inox AISI-304
- Cristal frontal templado y abatible
- Bastidor sobre ruedas, 2 con freno
- Perfilera de aluminio anodizado
- Unidad condensadora ventilada
- Desagües independientes, con bandeja extraíble
- Aislamiento de poliuretano inyectado, densidad 40 Kg/m³, bajo GWP y cero efecto ODP
- Control digital de temperatura y descarches, eficiente en la gestión del consumo de energía
- Temperatura de trabajo a 25°C ambiente
- Puertas correderas en plexi, incluidas

- **CEEC-EF**, static evaporator + cool plate
- **CEEC**, static evaporator
- **EPOXY anticorrosion treated evaporators as standard**
- **Electric defrost as standard**
- **AISI-304 stainless steel exterior**
- **AISI-304 stainless steel interior**
- **Toughened curved glass hinges forward**
- **Chassis with wheels, 2 with brake**
- **Anodized aluminium profiles**
- **Fan assisted condenser unit**
- **Separate drains, with removable plastic box**
- **40 Kg/m³ density polyurethane insulation, low GWP and zero ODP effect**
- **Energy efficient digital controller of temperature and defrosts**
- **Operating temperature 25°C ambient**
- **Plexi doors included**

Opciones - Options

Cuba acero inox. AISI-316
Cask stainless steel AISI-316

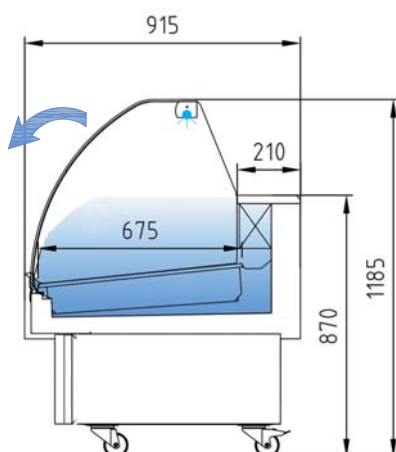
Encimera en acero inox. AISI-316
AISI-316 worktop

230v 60Hz / 115v 60Hz

CEEC-100

CEEC-130

CEEC-150



CEE-CC



cristal abatible / liftable glass



CEE-EF-CC



desagües / drains



all photos must be considered as a reference - fotografías no contractuales



CEEC-150-CC



CEEC-100-EF-CC