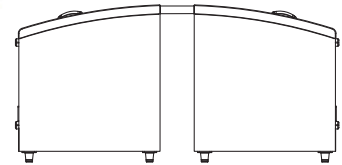


Conservador expositor de congelados (pre-congelados) Horizontal commercial freezer (pre-frozen)

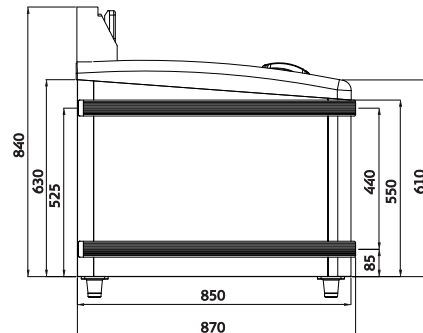
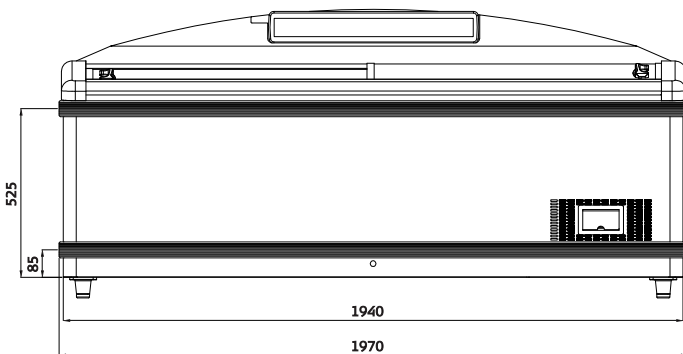
11



SMR-LSL-1940



KIT unión 1700	
KIT unión 2200	
KIT unión 2500	
Panel LED 1940	



SMR-LSL-1940-AD

- Exterior e interior en chapa plastificada epoxy
- Puertas correderas, en cristal templado con tratamiento refractario y bajo-emisivo
- Luz interior por LEDES
- Estantes y separadores interiores
- Canal desagüe interior
- Aislamiento de poliuretano inyectado, 70 mm , bajo GWP y cero efecto ODP
- Evaporador impreso en el interior de la cámara
- Condensador helicoidal, libre de mantenimiento
- Un descarche automático cada 24 horas, por gas caliente
- Centralita digital y termómetro
- Clase climática 4 (30°C 55%)
- Rango de funcionamiento -26°C -18°C
- Tensión 220-240V / 50 Hz
- Refrigerante R290

- Exterior and interior epoxy laminated plate
- Sliding doors, tempered glass with treatment refractory, low-emissive
- Internal LEDES lighting
- Interior shelves and dividers
- Inner drain channel
- Injected polyurethane insulation, 70 mm, low GWP and zero ODP effect
- Evaporator printed on the inside of the chamber
- Condenser coil, maintenance-free
- One automatic defrost every 24 hours, by hot gas
- Digital control and thermometer
- Climate Class 4 (30°C 55%)
- Operating range -26°C -18°C
- Voltage 220-240V / 50 Hz
- Refrigerant R290

REF.	LARGO ext ext LENGHT (mm)	ALTO ext ext HIGH (mm)	FONDO ext ext DEPTH (mm)	LARGO int int LENGHT (mm)	ALTO int int HIGH (mm)	FONDO int int DEPTH (mm)	CAPACIDAD UTIL NET CAPACITY (L)	EXPOSICIÓN DISPLAY AREA	CONSUMO CONSUMPTION
SMR-LSL-1940-AD	1970	905	870	1785	607	710	623	1,16 m ³	7,21 KW / 24h

Características técnicas y constructivas sujetas a variación sin previo aviso.

We reserve the right to change specifications without prior notice.