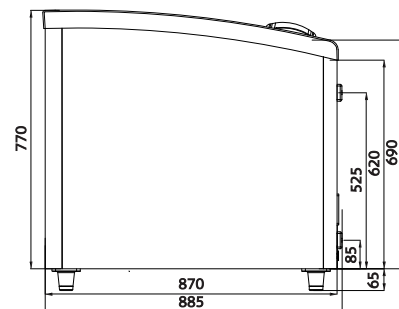
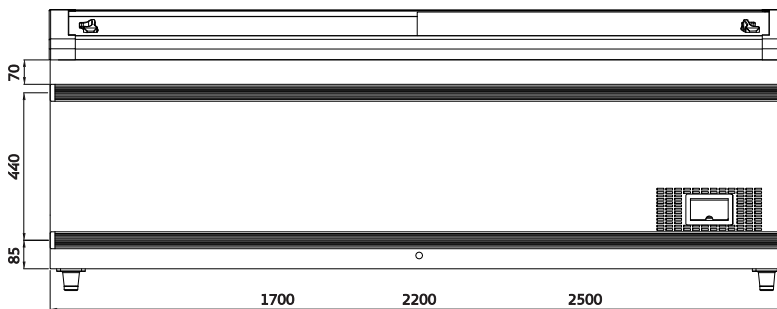




SMR-LSL-2500



SMR-LSL-1700-AD

SMR-LSL-2200-AD

SMR-LSL-2500-AD

- Exterior e interior en chapa plastificada epoxy
- Puertas correderas, en cristal templado con tratamiento refractario y bajo-emisivo
- Luz interior por LEDS
- Estantes y separadores interiores
- Canal desagüe interior
- Aislamiento de poliuretano inyectado, 70 mm , bajo GWP y cero efecto ODP
- Evaporador impreso en el interior de la cámara
- Condensador helicoidal, libre de mantenimiento
- Un descarche automático cada 24 horas, por gas caliente
- Control digital avanzado (cambio congelador a refrigerador)
- Clase climática 4 (30°C 55%)
- Rango de funcionamiento -26°C -18°C
- Tensión 220-240V / 50 Hz
- Refrigerante R290

- Exterior and interior epoxy laminated plate
- Sliding doors, tempered glass with treatment refractory, low-emissive
- Internal LEDS lighting
- Interior shelves and dividers
- Inner drain channel
- Injected polyurethane insulation, 70 mm, low GWP and zero ODP effect
- Evaporator printed inside of the chamber
- Condenser coil, maintenance-free
- Automatic defrost every 24 hours, by hot gass
- Advanced digital controller (freezer to chiller incorporated)
- Climate Class 4 (30°C 55%)
- Operating range -26°C -18°C
- Voltage 220-240V / 50 Hz
- Refrigerant R290

REF.	LARGO ext ext LENGHT (mm)	ALTO ext ext HIGH (mm)	FONDO ext ext DEPHT (mm)	LARGO int int LENGHT (mm)	ALTO int int HIGH (mm)	FONDO int int DEPHT (mm)	CAPACIDAD UTIL NET CAPACITY (L)	EXPOSICIÓN DISPLAY AREA	CONSUMO CONSUMPTION
SMR-LSL-1700-AD	1700	835	885	1560	661	710	532	1,03 m ³	7,2 KW / 24h
SMR-LSL-2200-AD	2200	835	885	2060	661	710	739	1,36 m ³	8,2 KW / 24h
SMR-LSL-2500-AD	2500	835	885	2360	661	710	883	1,56 m ³	9,1 KW / 24h

Características técnicas y constructivas sujetas a variación sin previo aviso.

We reserve the right to change specifications without prior notice.