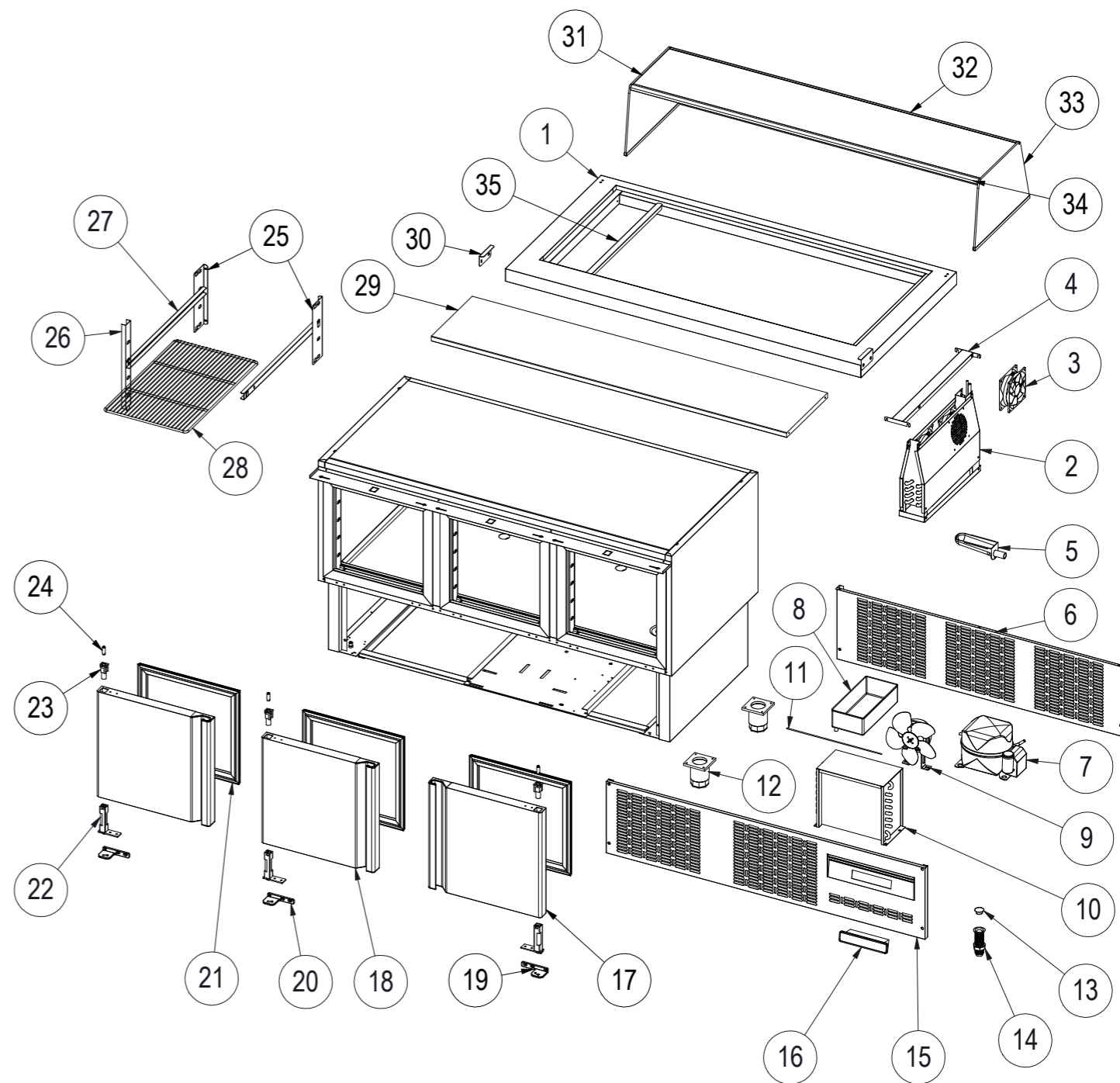


Nº	DESCRIPCIÓN	DESCRIPTION	MFS-100-C	MFS-140-C
1	ENCIMERA	WORKTOP	M181010875	M181010877
2	EVAPORADOR MFS-C	EVAPORATOR MFS-C	6029010224	6029010224
3	VENTILADOR EVAPORADOR	EVAPORATOR FAN	6021050006	6021050006
4	TAPA EVAPORADOR	EVAPORATOR COVER	M109051403	M109051403
5	DESAGUE CANALIZADOR	DRAIN CANAL	6003010184	6003010184
6	REJILLA TRASERA MOTOR	REAR VENTILATION GRILLE	M109051318	M109051319
7	COMPRESOR MFS-C	COMPRESSOR MFS-C	6021010226	6021010236
8	BANDEJA EVAP. AUTOM. MFS-C	AUTOMATIC EVAP. TRAY MFS-C	6033090152	6003010023
9	VENTILADOR CONDENSADOR MFS-C	CONDENSER FAN MFS-C	6021050119	6021050126
	ASPA VENT. DEL COND. MFS-C	CONDENSER FAN BLADE MFS-C	6021050043	6021050094
10	CONDENSADOR MFS-C	CONDENSER MFS-C	6029020008	6029020002
11	RESISTENCIA CARTUCHO	CARTRIDGE RESISTANCE	212500047	-
12	PATA REGULABLE	ADJUSTABLE FEET	6007050079	6007050079
13	TAPÓN DESAGUE 3/4	DRAIN CAP 3/4	6003010262	6003010262
14	DESAGUE 3/4	DRAIN TUBE 3/4	6003010326	6003010326
15	REJILLA CUADRO MANDOS	CONTROL PANEL GRILLE	M109010909	M109010167
16	TERMOSTATO	THERMOSTAT	6021350114	6021350114
	SONDA	PROBE	6021350083	6021350083
17	PUERTA APER. DCHA MFS-C	RIGHT OPENING DOOR MFS-C	M169010103	M169010103
18	PUERTA APER. IZQ MFS-C	LEFT OPENING DOOR MFS-C	M169010085	M169010085
19	SOP. BISAGRA INF. DCHA.	LOWER RIGHT HINGE SUPPORT	6033010099	6033010099
20	SOP. BISAGRA INF. IZQ.	LOWER LEFT HINGE SUPPORT	6033010098	6033010098
21	BURLETE	SEAL	6045010120	6045010120
22	BISAGRA DE TORSIÓN	TORSION HINGE	6033010100	6033010100
23	CAJA ALOJAMIENTO MUELLE	HINGE PIN SUPPORT	6003010136	6003010136
24	EJE PUERTA	SPLINDE DOOR	6033090064	6033090064
25	CREMALLERA RESPALDO	BACK SHELF RACK	M109011567	M109011567
26	CREMALLERA MARCO	FRONT SHELF RACK	M109011565	M109011565
27	JUEGO DE GUÍAS "U" 562mm	SET OF SHELF SLIDES "U" 562mm	6033050027	6033050027
28	PARRILLA	SHELF	6027010003	6027010003
29	ENCIMERA POLIETILENO	POLYTHILENE WORKTOP	6031050036	6031050037
30	GUÍA ENCIMERA POLIETILENO	POLYTHILENE WORKTOP GUIDE	M109010998	M109010998
31	CRISTAL SUPERIOR CÚPULA	TOP GLASS CUPOLA	6035050060	6035050055
32	CRISTAL FRENTE CÚPULA	FRONT GLASS CUPOLA	6035050059	6035050056
33	COSTADO CÚPULA	SIDE CUPOLA	6039010083	6039010083
34	PERFIL ALUMINIO	ALUMINUN PROFILE	M107130019	M107130020
35	PERFIL DIVISORIO	DIVIDING PROFILE	M109010041	M109010041

Gas R290



Nº	DESCRIPCIÓN	DESCRIPTION	MFS-100-C	MFS-140-C
2*	EVAPORADOR MFS-C	EVAPORATOR MFS-C	6029010224	6029010224
7*	COMPRESOR MFS-C	COMPRESSOR MFS-C	6021010184	6021010142
9*	VENTILADOR CONDENSADOR MFS-C	CONDENSER FAN MFS-C	6021050106	6021050106
	ASPA VENT. DEL COND. MFS-C	CONDENSER FAN BLADE MFS-C	6021050080	6021050080
10*	CONDENSADOR MFS-C	CONDENSER MFS-C	6029020002	6029020003

*Gas opcional R-134a (Optional gas R-134a)