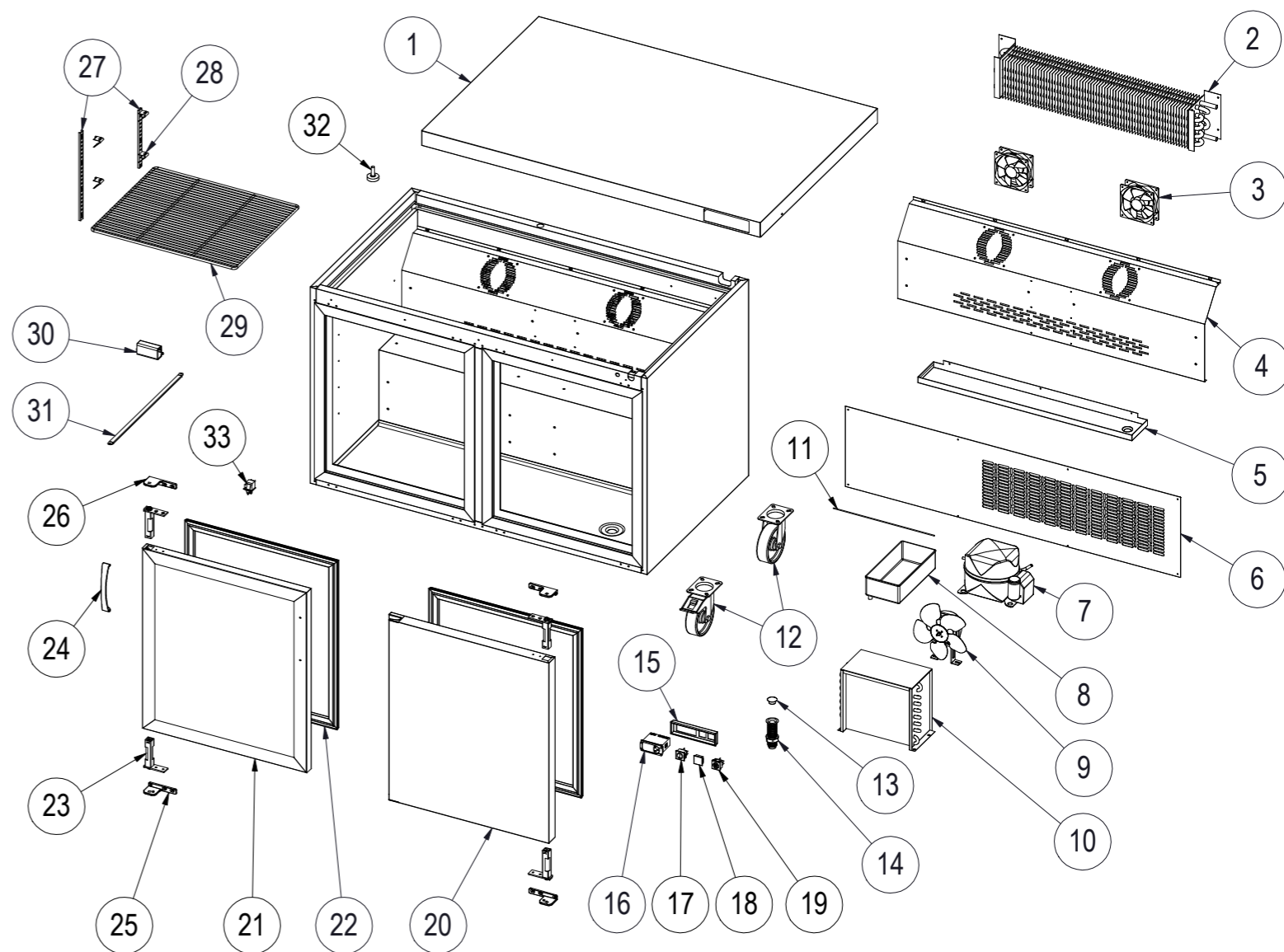


Nº	DESCRIPCIÓN	DESCRIPTION	SD-27	SD-48	SD-60	SD-72
1	ENCIMERA	WORKTOP	M181010793	M181010794	M181010795	M181010796
2	EVAPORADOR	EVAPORATOR	6029010179	6029010180	6029010181	6029010181
3	VENTILADOR EVAPORADOR	EVAPORATOR FAN	6021050085	6021050085	6021050085	6021050085
4	REJILLA VENTILADOR	FAN GRILLE	M109130135	M109130134	M109130132	M109130133
5	DESAGUE CANALIZADOR	DRAIN CANAL	M109130145	M109130146	M109130147	M109130147
6	REJILLA TRASERA MOTOR	REAR VENTILATION GRILLE	M109170243	M109170237	M109170244	M109170245
7	COMPRESOR	COMPRESSOR	6021010226	6021010226	6021010236	6021010236
8	BANDEJA EVAP. AUTOM.	AUTOMATIC EVAP. TRAY	A109050273	6033090152	6033090152	6033090152
9	VENTILADOR CONDENSADOR	CONDENSER FAN	-	-	6021050119	6021050119
	ASPA VENT. DEL COND.	CONDENSER FAN BLADE	-	-	6021050043	6021050043
10	CONDENSADOR	CONDENSER	6029020084	6029020084	6029020095	6029020095
11	RESISTENCIA DESAGUE	DRAIN RESISTANCE	6021250100	212500047	212500047	212500047
12	RUEDA SIN FRENO 125 Ø	WHITOUT BRAKE CASTOR 125Ø	6033130084	6033130084	6033130084	6033130084
13	RUEDA CON FRENO 125 Ø	WHIT BRAKE CASTOR 125 Ø	6033130083	6033130083	6033130083	6033130083
14	TAPÓN DESAGUE 3/4	DRAIN CAP 3/4	6003010262	6003010262	6003010262	6003010262
15	DESAGUE 3/4	DRAIN TUBE 3/4	6003010326	6003010326	6003010326	6003010326
16	CUADRO MANDOS	CONTROL PANEL	6003010518	6003010518	6003010518	6003010518
17	TERMOSTATO	THERMOSTAT	6021350106	6021350106	6021350106	6021350106
18	SONDA	PROBE	6021350083	6021350083	6021350083	6021350083
19	INTERRUPTOR GENERAL	MAIN SWITCH ON/OFF	6021130011	6021130011	6021130011	6021130011
20	TAPÓN CIEGO	BLIND CAP	6003010088	6003010088	6003010088	6003010088
21	INTERRUPTOR LUZ SDV	LIGHT MAIN SWITCH SDV	6021130012	6021130012	6021130012	6021130012
22	PUERTA SD	DOOR SD	M169010132	M169010133	M169010134	M169010133
23	PUERTA CRISTAL APER. IZQ SDV	LEFT OPENING GLASS DOOR SDV	M169050046	M169050039	M169050048	M169050039
24	PUERTA CRISTAL APER. DCHA SDV	RIGHT OPENING GLASS DOOR SDV	-	M169050040	M169050049	M169050040
25	BURLETE	SEAL	6045010203	6045010204	6045010205	6045010204
26	BISAGRA DE TORSIÓN	TORSION HINGE	6033010100	6033010100	6033010100	6033010100
27	TIRADOR PUERTA DE CRISTAL	GLASS DOOR HANDLE	6033010148	6033010148	6033010148	6033010148
28	SOP. BISAGRA INF. IZQ.	LOWER LEFT HINGE SUPPORT	6033010098	6033010098	6033010098	6033010098
29	SOP. BISAGRA INF. DCHA.	LOWER RIGHT HINGE SUPPORT	6033010099	6033010099	6033010099	6033010099
30	CREMALLERA	SHELF RACK	6033210017	6033210017	6033210017	6033210017
31	CREMALLERA TRASERA	REAR SHELF RACK	6033210020	6033210020	6033210020	6033210020
32	SOPORTE ESTANTE	SHELF SUPPORT	6033210019	6033210019	6033210019	6033210019
33	PARRILLA SD-27/SD-72	LWIRE SHELF SD-27/SD-72	6027010114	-	-	6027010114
	PARRILLA SD-48/SD-72	WIRE SHELF SD-48/SD-72	-	6027010115	-	6027010115
	PARRILLA SD-60	WIRE SHELF SD-60	-	-	6027010113	-
34	TRANSFORMADOR LUZ LEDS SDV	LEDS LIGHT TRANSFORMER SDV	6021290109	6021290110	6021290110	6021290111
35	LUZ LEDS SDV	LEDS LIGHT SDV	6021290121	6021290121	6021290121	6021290121
36	TOPE TRASERO	BACK COVER	6003010275	6003010275	6003010275	6003010275
37	MICRORRUPTOR CONMUTADO SDV	COMMUTATOR SWITCH SDV	6021130047	6021130047	6021130047	6021130047

Gas R290



Nº	DESCRIPCIÓN	DESCRIPTION	SD-27	SD-48	SD-60	SD-72
2*	EVAPORADOR	EVAPORATOR	6029010179	6029010180	6029010181	6029010181
7*	COMPRESOR	COMPRESSOR	6021010184	6021010184	6021010142	6021010142
9*	VENTILADOR CONDENSADOR	CONDENSER FAN	6021050112	6021050112	6021050112	6021050112
	ASPA VENT. DEL COND.	CONDENSER FAN BLADE	6021050081	6021050081	6021050081	6021050081
10*	CONDENSADOR	CONDENSER	6029020095	6029020095	6029020095	6029020095

\*Gas opcional R-134a (Optional gas R-134a)