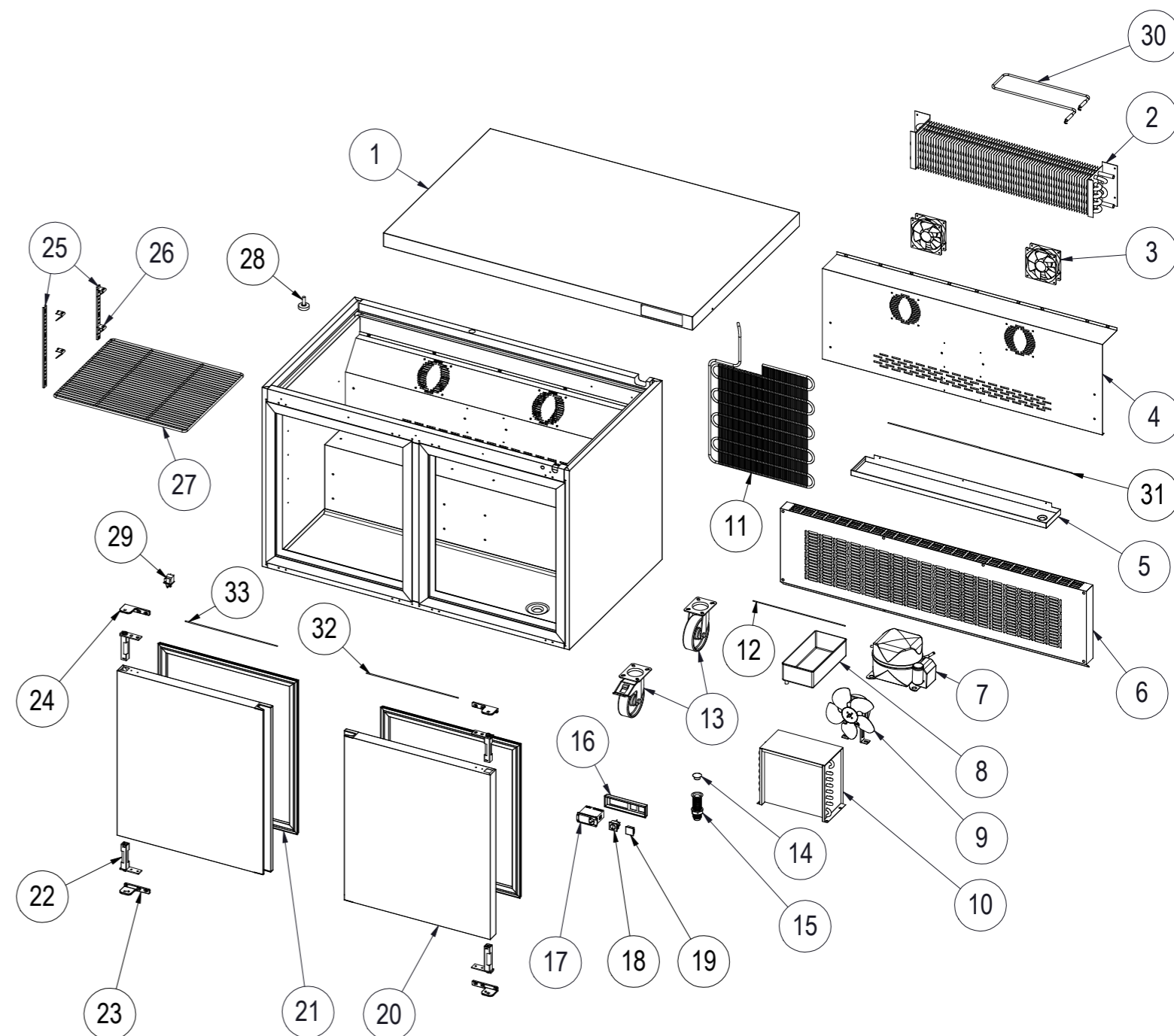


Nº	DESCRIPCIÓN	DESCRIPTION	SDN-27	SDN-48	SDN-60
1	ENCIMERA	WORKTOP	M181010793	M181010794	M181010795
2	EVAPORADOR	EVAPORATOR	6029010179	6029010180	6029010181
3	VENTILADOR EVAPORADOR	EVAPORATOR FAN	6021050085	6021050085	6021050085
4	REJILLA VENTILADOR	FAN GRILLE	M109130223	M109130193	M109130194
5	DESAGUE CANALIZADOR	DRAIN CANAL	M109130145	M109130146	M109130147
6	REJILLA TRASERA MOTOR	REAR VENTILATION GRILLE	M109170243	M109170309	M109170310
7	COMPRESOR	COMPRESSOR	-	-	-
8	BANDEJA EVAP. AUTOM.	AUTOMATIC EVAP. TRAY	E109050079	6003010023	6003010023
9	VENTILADOR CONDENSADOR	CONDENSER FAN	-	-	-
	ASPA VENT. DEL COND.	CONDENSER FAN BLADE	-	-	-
10	CONDENSADOR	CONDENSER	-	-	-
11	CONDENSADOR ESTÁTICO	STATIC CONDENSER	-	-	-
12	RESISTENCIA DESAGUE	DRAIN RESISTANCE	6021250073	-	-
13	RUEDA SIN FRENO 125 Ø	WHITOUT BRAKE CASTOR 125Ø	6033130084	6033130084	6033130084
	RUEDA CON FRENO 125 Ø	WHIT BRAKE CASTOR 125 Ø	6033130083	6033130083	6033130083
14	TAPÓN DESAGUE 3/4	DRAIN CAP 3/4	6003010262	6003010262	6003010262
15	DESAGUE 3/4	DRAIN TUBE 3/4	6003010326	6003010326	6003010326
16	CUADRO MANDOS	CONTROL PANEL	6003010518	6003010518	6003010518
17	TERMOSTATO	THERMOSTAT	6021350096	6021350096	6021350096
	SONDA	PROBE	6021350083	6021350083	6021350083
18	INTERRUPTOR GENERAL	MAIN SWITCH ON/OFF	6021130011	6021130011	6021130011
19	TAPÓN CIEGO	BLIND CAP	6003010088	6003010088	6003010088
20	PUERTA	DOOR	M169010132	M169010133	M169010134
21	BURLETE	SEAL	6045010203	6045010204	6045010205
22	BISAGRA DE TORSIÓN	TORSION HINGE	6033010100	6033010100	6033010100
23	SOP. BISAGRA INF. IZQ.	LOWER LEFT HINGE SUPPORT	6033010098	6033010098	6033010098
24	SOP. BISAGRA INF. DCHA.	LOWER RIGHT HINGE SUPPORT	6033010099	6033010099	6033010099
25	CREMALLERA	SHELF RACK	6033210017	6033210017	6033210017
	CREMALLERA TRASERA	REAR SHELF RACK	6033210020	6033210020	6033210020
26	SOPORTE ESTANTE	SHELF SUPPORT	6033210019	6033210019	6033210019
	PARRILLA SDN-27	WIRE SHELF SDN-27	6027010114	-	-
	PARRILLA SDN-48	WIRE SHELF SDN-48	-	6027010115	-
	PARRILLA SDN-60	WIRE SHELF SDN-60	-	-	6027010113
28	TOPE TRASERO	BACK COVER	6003010275	6003010275	6003010275
29	MICRORRUPTOR CONMUTADO	COMMUTATOR SWITCH	6021130047	6021130047	6021130047
30	RESISTENCIA EVAPORADOR	EVAPORATOR RESISTANCE	6021250051	6021250051	6021250105
31	RESISTENCIA DESAGUE EVAP.	DRAIN RESISTANCE EVAPORATOR	6021250011	6021250011	6021250011
32	RESISTENCIA MARCO	FRAME FRONT RESISTANCE	6021250016	6021250050	6021250049
33	RESISTENCIA MARCO	FRAME FRONT RESISTANCE	-	6021250049	6021250006

Gas R290



Nº	DESCRIPCIÓN	DESCRIPTION	SDN-27	SDN-48	SDN-60
2*	EVAPORADOR	EVAPORATOR	6029010179	6029010180	6029010181
7*	COMPRESOR	COMPRESSOR	6021010002	6021010224	6021010224
9*	VENTILADOR CONDENSADOR	CONDENSER FAN	-	6021050112	6021050112
	ASPA VENT. DEL COND.	CONDENSER FAN BLADE	-	6021050081	6021050081
10*	CONDENSADOR	CONDENSER	6029020084	6029020096	6029020096
11*	CONDENSADOR ESTÁTICO	STATIC CONDENSER	M171150001	-	-

*Gas opcional R-449A (Optional gas R-449A)