



MFK-65

MFK-100

MFK-140

MFK-180

MFK-220

Cubetas GN NO incluidas en el precio, ver página 387
 GN containers NOT included in price, see page 387

mod.	rango range °C	largo length (mm)	alto height (mm)	fondo depth (mm)	perfiles GN GN supports	estantes shelves	pares guías slides sets	volumen capacity (L)	voltaje voltage	refrigerante refrigerant	potencia frig. frig. power W	potencia power W
MFK-65	0°C +8°C	645	890	640	2	2	2	117	230V-50Hz	R134a*	178	208
										R290	502	236
MFK-100	0°C +8°C	915	890	700	4	2	2	169	230V-50Hz	R134a*	304	322
										R290	502	264
MFK-140	0°C +8°C	1365	890	700	7	3	3	264	230V-50Hz	R134a*	485	511
										R290	820	614
MFK-180	0°C +8°C	1815	890	700	9	4	4	345	230V-50Hz	R134a*	485	511
										R290	820	592
MFK-220	0°C +8°C	2265	890	700	12	5	5	430	230V-50Hz	R134a*	684	714
										R290	820	670

*opcional - optional

Características técnicas y constructivas sujetas a variación sin previo aviso.

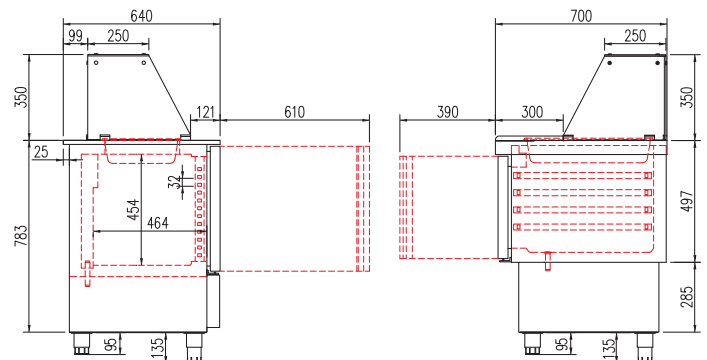
We reserve the right to change specifications without prior notice.

FAST & COOL FOOD

- Exterior en acero inox AISI-304
- Interior en acero inox AISI-304, con aristas curvas y fondo embutido
- Puertas de apertura reversible, con sistema de cierre automático y burlete magnético (permanece abierta al superar los 90° de apertura)
- Modelos 100 y 140: encimera inox con tabla de polietileno color blanco, deslizante para incrementar superficie de trabajo (otro color, consultar)
- Capacidad cubetas GN en la encimera (ver detalle)
- Cúpula acristalada sobre alojamiento cubetas
- Estantes interiores GN 1/1 de alambre en acero plastificado, regulables en altura
- Pies en tubo de acero inox ajustables en altura 95 - 135 mm
- Unidad condensadora ventilada y extraíble
- Evaporador sistema tiro forzado, con recubrimiento epoxi anticorrosión
- Evaporación automática del agua de descarche
- Aislamiento de poliuretano inyectado, densidad 40 Kg/m³, cero efectos ODP y GWP
- Control digital de temperatura, descarches optimizados, alarma por alta temperatura de condensación. Eficiente gestión del consumo de energía
- Temperatura de trabajo a 32°C ambiente

- AISI-304 stainless steel exterior
- AISI-304 stainless steel interior, stamped bottom and rounded corners
- Doors with self closing system, blocked opening, magnetic gasket and possibility of changing the opening sense
- 100 and 140: AISI-304 stainless steel worktop, with white polyethylene chopping board, sliding to increase work surface (for other color, consult)
- GN capacity in the worktop (see detail)
- Glass cover
- GN 1/1 shelves made of plasticized steel wire, height adjustable
- AISI -304 adjustable legs, 95 to 135 mm
- Removable and fan assisted condenser unit
- Fan assisted evaporator, with epoxi anticorrosion coating.
- Automatic evaporation of defrost water
- 40 Kg/m³ density polyurethane insulation, zero ODP and GWP
- Digital temperature control, optimized defrost, high-temperature condensation alarm. Efficient management of energy consumption
- Operating temperature , 32°C ambient

Encimeras, alojamientos para cubetas y cubiertas, se pueden fabricar a medida.
 Worktops, container fits and covers, can be customized.



MFK-65

MFK-100 / 140
MFK-180 / 220

OPCIONES	OPTIONS
parrilla adicional GN 1/1	GN 1/1 extra shelf
set adicional guías GN 1/1	GN 1/1 slides extra set
perfil GN divisorio encimera	GN pans divider
cajonera doble inox, auto-cierre	double drawers set, self-closing
cerradura puerta inox	solid door lock
set 4 ruedas	4 castors set
registrador de alarmas HACCP	HACCP alarm recorder
230v 60Hz / 115v 60Hz	230v 60Hz / 115v 60Hz
cambio R290 por R134a	R290 to R134a

all photos must be considered as a reference - fotografías no contractuales

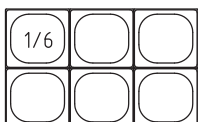


MFK-65

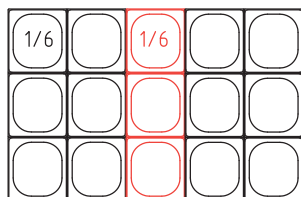


MFK-140

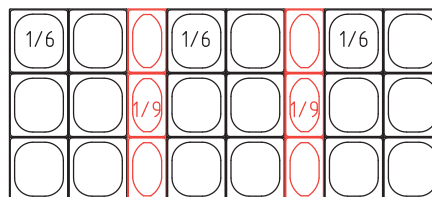
MFK-65



MFK-100

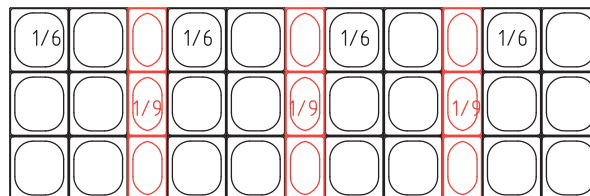


MFK-140



max profundidad: 100 mm - 200 mm
100 mm - 200 mm max depth

MFK-180



evaporador central
double fan evaporator



MFK-220

