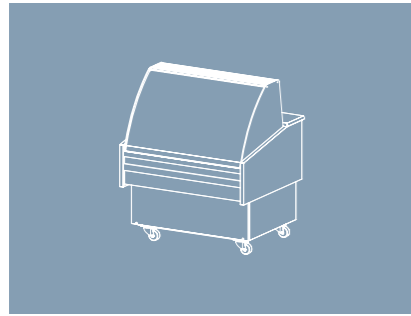


- 186-187 VITRINA REFRIGERADA CARRO • TROLEY REFRIGERATED DISPLAY
- 188-189 VITRINA CERRADA REFRIGERADA 8 • VISION DISPLAY 8
- 190-191 VITRINA CERRADA REFRIGERADA 9 • VISION DISPLAY 9
- 192-193 VITRINA MURAL SOBRE MOSTRADOR • WALL DISPLAY COUNTER
- 194-195 BANDEJA FRIA TAPAS • TAPAS COOLER DISPLAY
- 196-197 BANDEJA FRIA TAPAS, CRISTAL CURVO • TAPAS COOLER DISPLAY, CURVED GLASS
- 198-199 BANDEJA FRIA TAPAS Y PINCHOS, CRISTAL PLANO • PINCHOS AND TAPAS COOLER DISPLAY, PLATE GLASS
- 200-201 BANDEJA FRIA SUSHI • SUSHI COOLER DISPLAY
- 202-203 MOSTRADOR PESCADERIA • FISH DISPLAY COUNTER

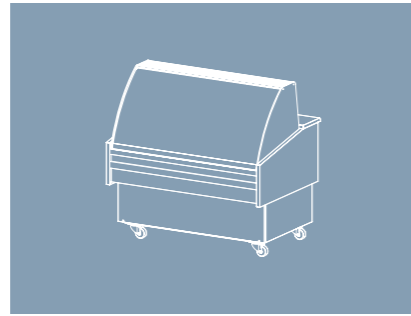


VITRINAS EXPOSITORAS • DISPLAYS

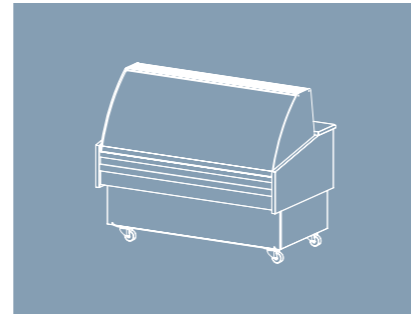
7



CET-100-CC
CET-100-EF-CC



CET-130-CC
CET-130-EF-CC



CET-150-CC
CET-150-EF-CC

Características técnicas - Technical data

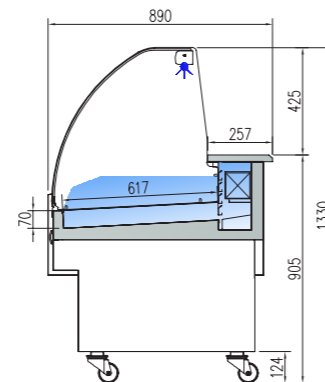
ref.	largo length (mm)	potencia frig. frig power (W)	consumo consumption (W)	peso neto net weight (Kg)	tensión monofásica single phase voltage	refrigerante coolant	rango range
CET-100	1055	550	850	136	230 V - 50 Hz	R-404A	+2°C+6°C
CET-130	1305	620	850	154	230 V - 50 Hz	R-404A	+2°C+6°C
CET-150	1525	620	850	188	230 V - 50 Hz	R-404A	+2°C+6°C
CET-100-EF	1055	550	850	136	230 V - 50 Hz	R-404A	-1°C+1°C
CET-130-EF	1305	620	850	154	230 V - 50 Hz	R-404A	-1°C+1°C
CET-150-EF	1525	620	850	188	230 V - 50 Hz	R-404A	-1°C+1°C

Características técnicas

- Exterior en acero inox AISI-304 18/10
- Interior en acero inox AISI-304 18/10
- Cristal frontal templado y abatible
- Bastidor sobre ruedas, 2 de ellas con freno
- Perfilera de aluminio anodizado
- Unidad condensadora ventilada
- Aislamiento de poliuretano inyectado, densidad 40 Kg/m³, bajo GWP y cero efecto ODP
- Control digital de temperatura y descarches, eficiente en la gestión del consumo de energía
- Temperatura de trabajo a 32°C ambiente
- CET-EF evaporador estático + placa fría
- CET evaporador estático

Technical data

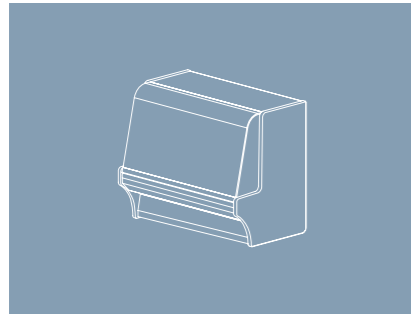
- AISI-304 18/10 stainless steel exterior
- AISI-304 18/10 stainless steel interior
- Toughened curved glass hinges forward
- Chassis with wheels, 2 with brake
- Anodized aluminium profiles
- Fan assisted condenser unit
- 40 Kg/m³ density polyurethane insulation, low GWP and zero ODP effect
- Energy efficient digital controller of temperature and defrosts
- Operating temperature 32°C ambient
- CET-EF, static evaporator + cool plate
- CET, static evaporator



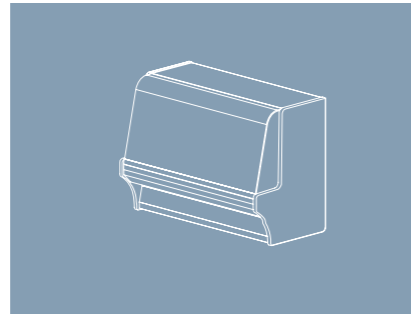
Vitrina refrigerada carro Trolley refrigerated display



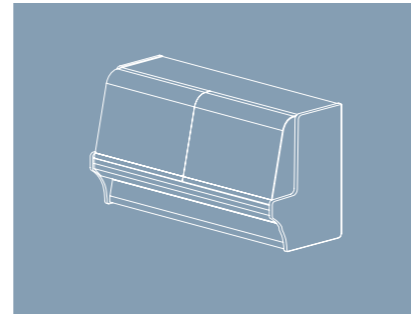
CET - 150 - C



VC-8-13-I
VC-8-13-M



VC-8-15-I
VC-8-15-M



VC-8-20-I
VC-8-20-M

Características técnicas - Technical data

ref.	largo length (mm)	alto height (mm)	fondo depth (mm)	potencia frig. frig power (W)	consumo consumption (W)	peso neto net weight (Kg)	puertas doors	tensión monofásica single phase voltage	refrigerante coolant	rango range
VC-8-13	1300	1085	770	254	270	136	2	230 V - 50 Hz	R-404A	+2°C+6°C
VC-8-15	1500	1085	770	298	390	150	2	230 V - 50 Hz	R-404A	+2°C+6°C
VC-8-20	2000	1085	770	298	390	180	3	230 V - 50 Hz	R-404A	+2°C+6°C

Características técnicas

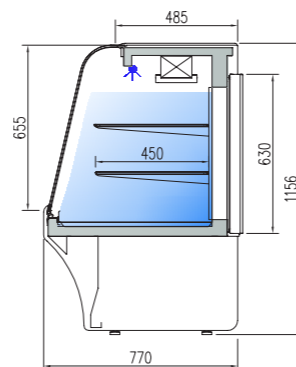
- VC-I: Exterior en acero inox AISI-304 18/10
- VC-M: Exterior plastificado en acabado madera
- Interior en acero inox AISI-304 18/10.
- Costados en madera hidrófuga plastificada o lacada.
- Puertas con sistema de cierre automático y burlete magnético (permanece abierta al superar los 90° de apertura)
- Contrapuerta inox embutida
- Reguladores de altura
- Perfilería de aluminio anodizado
- Iluminación interior
- Estantes interiores en acero plastificado
- Frente cristal curvo, templado y abatible sobre perfil de aluminio
- Unidad condensadora ventilada
- Evaporador estático con recubrimiento anticorrosión
- Evaporación automática del agua de descarche
- Aislamiento de poliuretano inyectado, densidad 40 Kg/m³, bajo GWP y cero efecto ODP
- Control digital de temperatura y descarches, eficiente en la gestión del consumo de energía
- Temperatura de trabajo +2° +6° a 32°C de ambiente.

Technical data

- VC-I: AISI-304 18/10 stainless steel exterior
- VC-M: Exterior in plasticized wood finishing
- AISI-304 18/10 stainless steel interior.
- Waterproof wood sides plastic coated or lacqued painting.
- Doors with self closing system, blocked opening hinge and magnetic gasket
- Rear-door by stamped steel
- Adjustable supports
- Anodized aluminium profiles
- Interior lighting
- Shelves made of plasticized steel wire
- Front curved glass, tempered aluminium hinged on
- Fan assisted condenser unit
- Static evaporator, with anticorrosion coating.
- Automatic evaporation of defrost water
- 40 Kg/m³ density polyurethane insulation, low GWP and zero ODP effect
- Energy efficient digital controller of temperature and defrosts
- Operating temperature +2° +6° , 32°C ambient.

Opciones - Options

- set 4 ruedas / 4 castors set
- 230v 60Hz / 115v 60Hz



Vitrina cerrada refrigerada 8 Vision display 8

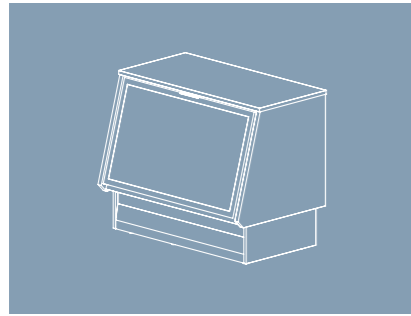


VC - 8 - 15 - M

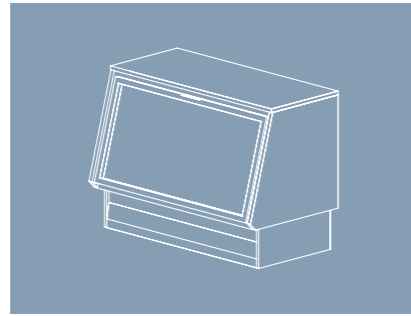


VC - 8 - 15 - I

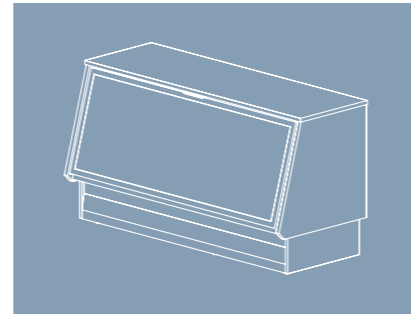




VC-9-13



VC-9-15



VC-9-20

Características técnicas - Technical data

ref.	largo length (mm)	alto height (mm)	fondo depth (mm)	potencia frig. frig. power (W)	consumo consumption (W)	peso bruto weight gross (Kg)	puertas doors	tensión monofásica single phase voltage	refrigerante coolant	rango range
VC-9-13	1300	1090	850	254	270	136	2	230 V - 50 Hz	R-404A	+2°C+6°C
VC-9-15	1500	1090	850	298	390	150	2	230 V - 50 Hz	R-404A	+2°C+6°C
VC-9-20	2000	1090	850	298	390	180	3	230 V - 50 Hz	R-404A	+2°C+6°C

Características técnicas

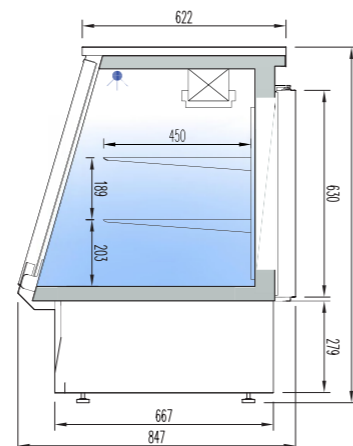
- Exterior en acero inox AISI-304 18/10
- Interior en acero inox AISI-304 18/10
- Puertas con sistema de cierre automático y burlete magnético (permanece abierta al superar los 90° de apertura)
- Contrapuerta inox embutida
- Reguladores de altura
- Iluminación interior
- Estantes interiores en acero plastificado
- Frontal abatible, cristal doble sobre marco de aluminio anodizado
- Evaporador estático con recubrimiento anticorrosión
- Unidad condensadora ventilada
- Evaporación automática del agua de descarche
- Aislamiento de poliuretano inyectado, densidad 40 Kg/m³, bajo GWP y cero efecto ODP
- Control digital de temperatura y descarches, eficiente en la gestión del consumo de energía
- Temperatura de trabajo +2° +6° a 32°C de ambiente

Technical data

- AISI-304 18/10 stainless steel exterior
- AISI-304 18/10 stainless steel interior
- Doors with self closing system, blocked opening hinge and magnetic gasket
- Rear-door by stamped steel
- Adjustable supports
- Interior lighting
- Shelves made of plasticized steel wire
- Double glazed front opening side, with anodized aluminium frame.
- Static evaporator, with anticorrosion coating.
- Fan assisted condenser unit
- Automatic evaporation of defrost water
- 40 Kg/m³ density polyurethane insulation, low GWP and zero ODP effect
- Energy efficient digital controller of temperature and defrosts
- Operating temperature +2° +6° , 32°C ambient

Opciones - Options

- set 4 ruedas / 4 castors set
- 230v 60Hz / 115v 60Hz



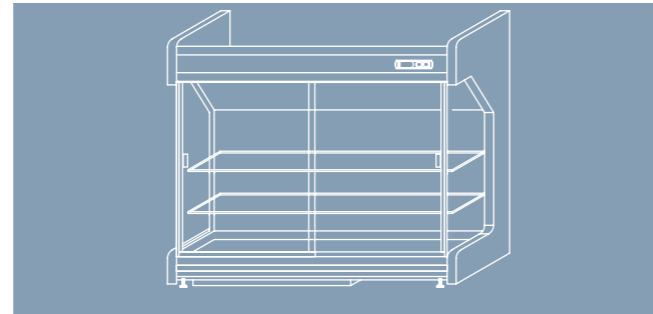
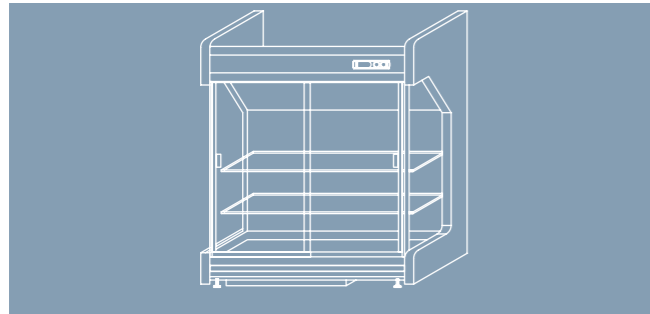
Vitrina cerrada refrigerada 9
Vision display 9



VC - 9 - 20



VC - 9 - 15
frontal abierto
front opened



EM-100-I
EM-100-M
EM-100-L

EM-135-I
EM-135-M
EM-135-L

Características técnicas - Technical data

ref.	largo length (mm)	alto height (mm)	fondo depth (mm)	potencia frig. frig. power (W)	consumo consumption (W)	peso neto net weight (Kg)	tensión monofásica single phase voltage	refrigerante coolant
EM-100-I	985	1140	570	297	396	100	230 V - 50 Hz	R-134a
EM-135-I	1335	1140	570	567	396	210	230 V - 50 Hz	R-134a
EM-100-M / L	985	1140	570	297	396	105	230 V - 50 Hz	R-134a
EM-135-M / L	1335	1140	570	567	396	140	230 V - 50 Hz	R-134a

Características técnicas

Technical data

- EM-I: Exterior en acero inox AISI-304 18/10
- EM-M: Exterior plastificado en acabado madera
- EM-L: Exterior lacado
- Interior en acero inox AISI-304 18/10
- Puertas cristal con sistema corredera sobre bastidor de aluminio anodizado
- Reguladores de altura
- Iluminación interior
- Estantes interiores de cristal
- Evaporador estático con recubrimiento anticorrosión
- Unidad condensadora ventilada
- Evaporación automática del agua de descarche
- Aislamiento de poliuretano inyectado, densidad 40 Kg/m³, bajo GWP y cero efecto ODP
- Control digital de temperatura y descarches, eficiente en la gestión del consumo de energía
- Temperatura de trabajo +4° +8° a 32°C de ambiente
- Bandeja interior en inox 18/10 preparada para recibir cubetas GN1/3-40 (no incluidas)

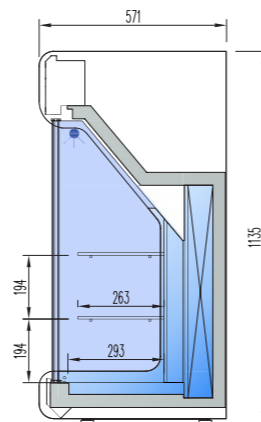
- EM-I: AISI-304 18/10 stainless steel exterior.
- EM-M: Exterior in plasticized wood finishing
- EM-L: Exterior lacquered
- AISI-304 18/10 stainless steel interior
- Sliding glass doors with aluminium frame
- Adjustable supports
- Interior lighting
- Glass internal shelves
- Static evaporator, with anticorrosion coating.
- Fan assisted condenser unit
- Automatic evaporation of defrost water
- 40 Kg/m³ density polyurethane insulation, low GWP and zero ODP effect
- Energy efficient digital controller of temperature and defrosts
- Operating temperature +4° +8° , 32°C ambient
- 18/10 stainless steel bottom, for GN 1/3-40 containers (not included)

Es posible cualquier acabado incluido en pag. 206-207

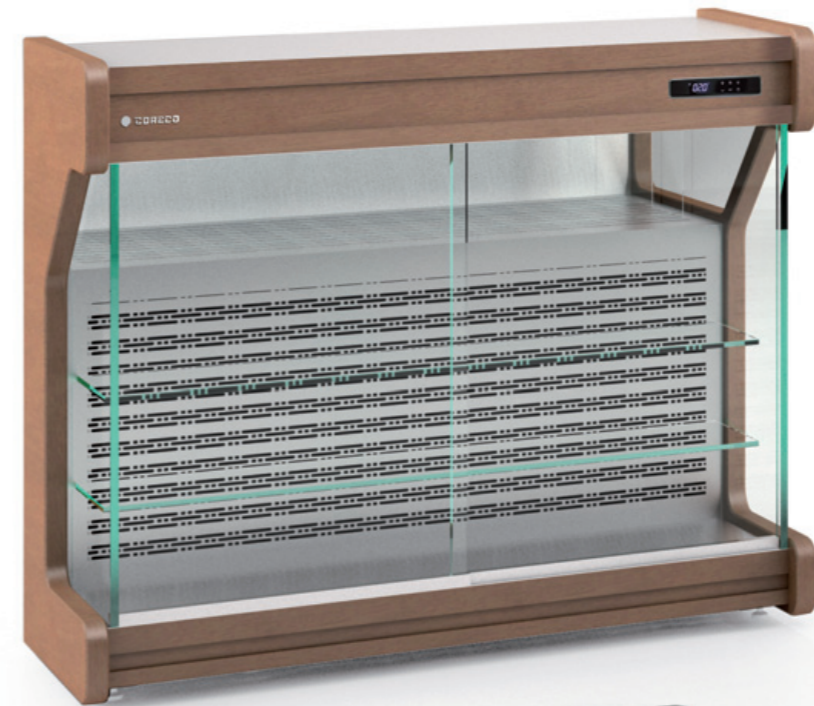
Any finish is possible included in pag. 206-207

Opciones - Options

iluminación LEDS modelo 100	LEDS lighting model 100
iluminación LEDS modelo 135	LEDS lighting model 135
230v 60Hz / 115v 60Hz	230v 60Hz / 115v 60Hz



Vitrina mural sobre mostrador Wall display counter



EM -135 -M

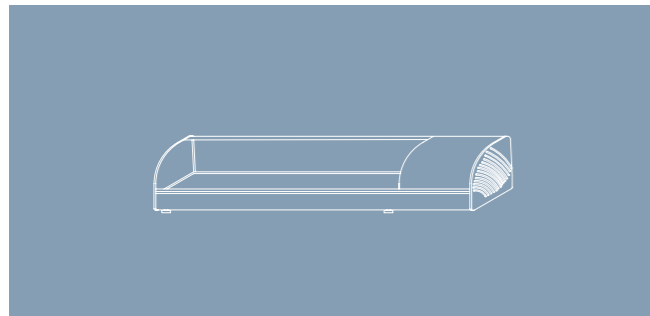


EM -135 -I

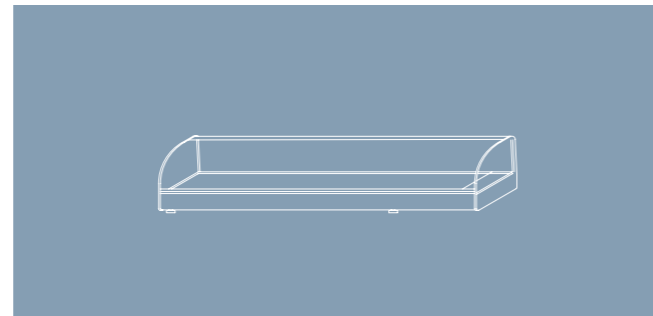
Ejemplos acabado lacado Laquered decor examples



193



BT-6
BT-8



BT-6-R
BT-8-R

Características técnicas - Technical data

ref.	largo length (mm)	alto height (mm)	fondo depth (mm)	motor remoto remote condenser unit	potencia frig. frig. power (W)	consumo consumption (W)	peso neto net weight (Kg)	tensión mo- nofásica single phase voltage	refrigerante coolant	rango range
BT-6	1400	200	385		160	330	33	230 V - 50 Hz	R-134a	+4°C+8°C
BT-8	1750	200	385		160	330	40	230 V - 50 Hz	R-134a	+4°C+8°C
BT-6-R	1200	200	385	incluido	160	330	48	230 V - 50 Hz	R-134a	+4°C+8°C
BT-8-R	1550	200	385	incluido	160	330	40	230 V - 50 Hz	R-134a	+4°C+8°C

Características técnicas

- Exterior en acero inox AISI-304 18/10
- Fondo interior embutido en acero inox AISI 304 18/10
- Cristal curvo templado y securizado
- Iluminación por LEDS
- Puertas transparentes abatibles.
- Aislamiento de poliuretano inyectado, densidad 40 Kg/m³, bajo GWP y cero efecto ODP
- Reguladores de altura
- Unidad condensadora ventilada, incluida en modelo remoto (2 metros)
- Ajuste de temperatura y descarche por control electrónico digital
- Temperatura de trabajo +4° +8° a 32°C de ambiente

Fondo plano, no GN 1/3

Technical data

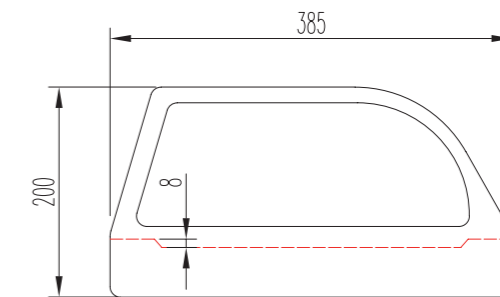
- AISI-304 18/10 stainless steel exterior
- AISI-304 18/10 stainless steel stamped bottom
- Toughened curved safety glass
- LED lighting
- Transparent front opening doors
- 40 Kg/m³ density polyurethane insulation, low GWP and zero ODP effect
- Adjustable supports
- Fan assisted condenser unit, included in remote models (2 meters)
- Temperature and defrost sets by digital electronic control
- Operating temperature +4° +8° , 32°C ambient

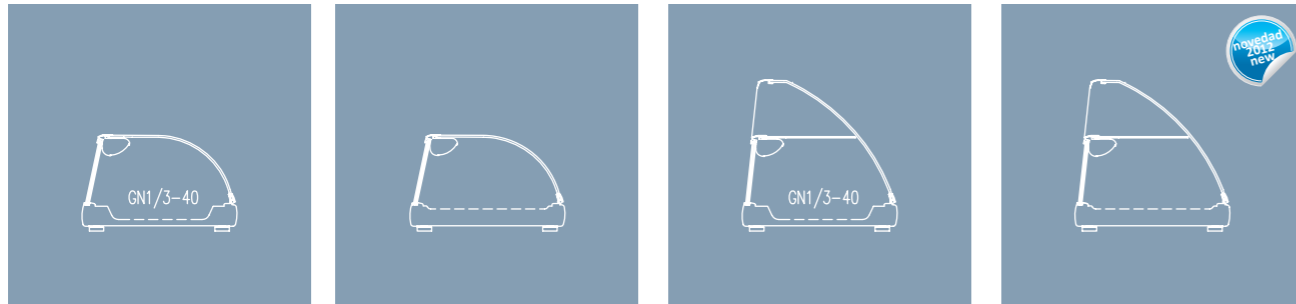
Not GN 1/3 capacity



Bandeja fria tapas Tapas cooler display

Sólo 20 cm de altura
Only 20 cm high





BCC-4
BCC-6
BCC-8

BCL-4
BCL-6
BCL-8

BCCD-6
BCCD-8

BCLD-6
BCLD-8

Cubetas GN incluidas en el precio - GN containers included in price

Características técnicas - Technical data

ref.	largo length (mm)	alto height (mm)	fondo depth (mm)	potencia frig. frig. power (W)	consumo consumption (W)	GN 1/3-40	peso neto net weight (Kg)	tensión monofásica single phase voltage	refrigerante coolant	rango range
BCC-4	1050	250	415	160	330	4	33	230 V - 50 Hz	R-134a	+4°C+8°C
BCC-6	1400	250	415	160	330	6	40	230 V - 50 Hz	R-134a	+4°C+8°C
BCC-8	1755	250	415	160	330	8	48	230 V - 50 Hz	R-134a	+4°C+8°C
BCL-4	1050	250	415	160	330		33	230 V - 50 Hz	R-134a	+4°C+8°C
BCL-6	1400	250	415	160	330		40	230 V - 50 Hz	R-134a	+4°C+8°C
BCL-8	1755	250	415	160	330		48	230 V - 50 Hz	R-134a	+4°C+8°C
BCCD-6	1400	400	415	160	330	6	40	230 V - 50 Hz	R-134a	+4°C+8°C
BCCD-8	1755	400	415	160	330	8	51	230 V - 50 Hz	R-134a	+4°C+8°C
BCLD-6	1400	400	415	160	330		40	230 V - 50 Hz	R-134a	+4°C+8°C
BCLD-8	1755	400	415	160	330		51	230 V - 50 Hz	R-134a	+4°C+8°C

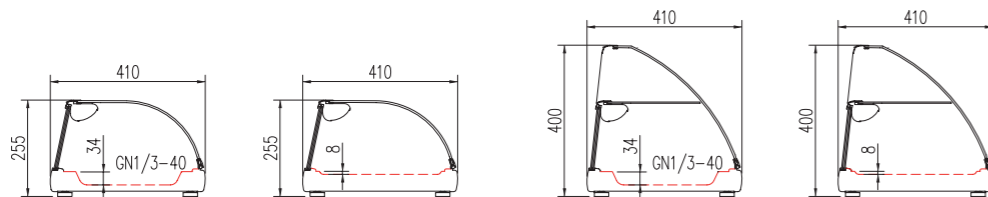
Características técnicas

Technical data

- Exterior en acero inox AISI-304 18/10
- Fondo interior embutido en acero inox AISI 304 18/10
- Cristal curvo templado y securizado
- Iluminación por LEDs
- Puertas transparentes correderas
- BCCD y BCLD con estante superior no refrigerado
- Aislamiento de poliuretano inyectado, densidad 40 Kg/m³, bajo GWP y cero efecto ODP
- Reguladores de altura
- Iluminación interior
- Unidad condensadora ventilada
- Ajuste de temperatura y descarche por control electrónico digital
- Temperatura de trabajo +4° +8° a 32°C de ambiente
- AISI-304 18/10 stainless steel exterior
- AISI-304 18/10 stainless steel stamped bottom
- Toughened curved safety glass
- LED lighting
- Transparent sliding doors
- BCCD and BCLD with no refrigerated glass shelf
- 40 Kg/m³ density polyurethane insulation, low GWP and zero ODP effect
- Adjustable supports
- Interior lighting
- Fan assisted condenser unit
- Temperature and defrost sets by digital electronic control
- Operating temperature +4° +8° , 32°C ambient

BCC - BCCD Bandeja interior embutida, preparada para cubetas GN1/3-40 (incluidas)
BCL - BCLD Bandeja interior embutida, preparada para platos (no incluidos)

BCC - BCCD, stamped steel bottom, GN 1/3-40 containers capacity (included)
BCL - BCLD, stamped steel (not GN capacity)



BCCD - 8



Bandeja fría tapas, cristal curvo Tapas cooler display, curved glass

Iluminación por LEDs
LED lighting

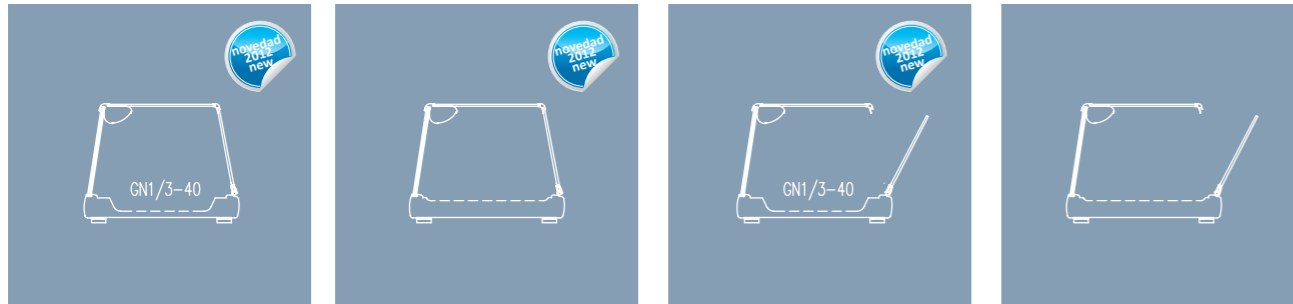


BCC - 6



BCL - 6





BPC-4
BPC-6
BPC-8

BPL-4
BPL-6
BPL-8

BPCA-6
BPCA-8

BPLA-6
BPLA-8

Cubetas GN incluidas en el precio - GN containers included in price

Características técnicas - Technical data

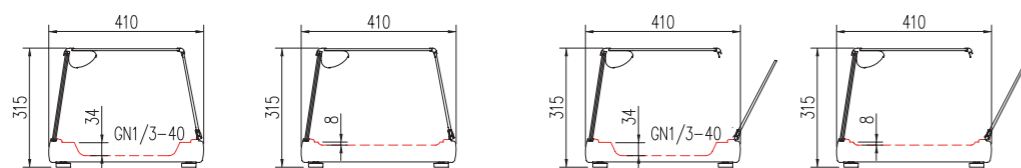
ref.	largo length (mm)	alto height (mm)	fondo depth (mm)	potencia frig. frig. power (W)	consumo consumption (W)	GN 1/3-40	peso neto net weight (Kg)	tensión mono- fásica single phase voltage	refrigerante coolant	rango range
BPC-4	1050	315	415	160	375	4	37	230 V - 50 Hz	R-134a	+4°C+8°C
BPC-6	1400	315	415	160	375	6	44	230 V - 50 Hz	R-134a	+4°C+8°C
BPC-8	1755	315	415	160	375	8	51	230 V - 50 Hz	R-134a	+4°C+8°C
BPL-4	1050	315	415	160	375		36	230 V - 50 Hz	R-134a	+4°C+8°C
BPL-6	1400	315	415	160	375		43	230 V - 50 Hz	R-134a	+4°C+8°C
BPL-8	1755	315	415	160	375		50	230 V - 50 Hz	R-134a	+4°C+8°C
BPCA-6	1400	315	415	160	375	6	44	230 V - 50 Hz	R-134a	+4°C+8°C
BPCA-8	1755	315	415	160	375	8	51	230 V - 50 Hz	R-134a	+4°C+8°C
BPLA-6	1400	315	415	160	375		43	230 V - 50 Hz	R-134a	+4°C+8°C
BPLA-8	1755	315	415	160	375		50	230 V - 50 Hz	R-134a	+4°C+8°C

- Exterior en acero inox AISI-304 18/10
- Fondo interior embutido en acero inox AISI 304 18/10
- Cristal plano templado y securizado
- Iluminación por LEDs
- Puertas transparentes correderas, en el lado de servicio
- Aislamiento de poliuretano inyectado, densidad 40 Kg/m³, bajo GWP y cero efecto ODP
- Reguladores de altura
- Iluminación interior
- Unidad condensadora ventilada
- Ajuste de temperatura y descarche por control electrónico digital
- Temperatura de trabajo +4° +8° a 32°C de ambiente

- AISI-304 18/10 stainless steel exterior
- AISI-304 18/10 stainless steel stamped bottom
- Toughened safety glass
- LED lighting
- Transparent sliding doors,
- 40 Kg/m³ density polyurethane insulation, low GWP and zero ODP effect
- Adjustable supports
- Interior lighting
- Fan assisted condenser unit
- Temperature and defrost sets by digital electronic control
- Operating temperature +4° +8° , 32°C ambient

BPC - BPCA Bandeja interior embutida, preparada para cubetas GN1/3-40 (incluidas)
BPL - BPLA Bandeja interior embutida, preparada para platos (no incluidos)

BPC - BPCA stamped steel bottom, GN 1/3-40 containers capacity (included)
BPL - BPLA stamped steel (not GN capacity)



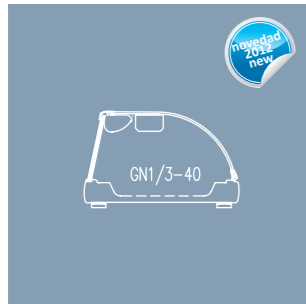
Bandeja fria tapas y pinchos, cristal plano
Pinchos and tapas cooler display, plate glass



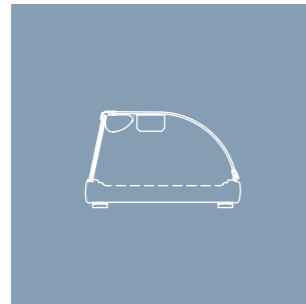
Iluminación por LEDs
LED lighting

BPLA - 6

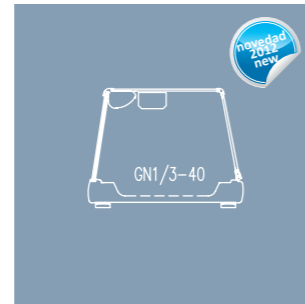




BCCS-4
BCCS-6
BCCS-8



BCS-4
BCS-6
BCS-8



BPCS-4
BPCS-6
BPCS-8



BPS-4
BPS-6
BPS-8

Cubetas GN incluidas en el precio - GN containers included in price

Características técnicas - Technical data

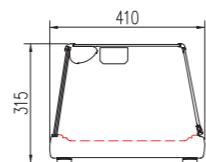
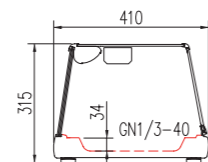
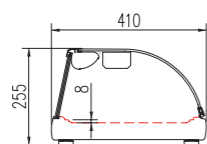
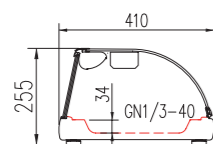
ref.	largo length (mm)	alto height (mm)	fondo depth (mm)	potencia frig. frig. power (W)	consumo consumption (W)	GN 1/3-40	peso neto net weight (Kg)	tensión mono- fásica single phase voltage	refrigerante coolant	rango range
BCCS-4	1050	250	415	160	330	4	35	230 V - 50 Hz	R-134a	0°C+5°C
BCCS-6	1400	250	415	190	375	6	42	230 V - 50 Hz	R-134a	0°C+5°C
BCCS-8	1755	250	415	190	375	8	50	230 V - 50 Hz	R-134a	0°C+5°C
BCS-4	1050	250	415	160	330		34	230 V - 50 Hz	R-134a	0°C+5°C
BCS-6	1400	250	415	190	375		41	230 V - 50 Hz	R-134a	0°C+5°C
BCS-8	1755	250	415	190	375		49	230 V - 50 Hz	R-134a	0°C+5°C
BPCS-4	1050	400	415	160	330	4	37	230 V - 50 Hz	R-134a	0°C+5°C
BPCS-6	1400	400	415	190	375	6	48	230 V - 50 Hz	R-134a	0°C+5°C
BPCS-8	1775	400	415	190	375	8	52	230 V - 50 Hz	R-134a	0°C+5°C
BPS-4	1050	400	415	160	330		37	230 V - 50 Hz	R-134a	0°C+5°C
BPS-6	1400	400	415	190	375		48	230 V - 50 Hz	R-134a	0°C+5°C
BPS-8	1775	400	415	190	375		52	230 V - 50 Hz	R-134a	0°C+5°C

- Exterior en acero inox AISI-304 18/10
- Fondo interior embutido en acero inox AISI 304 18/10
- Cristal curvo o plano templado y securizado
- Iluminación por LEDS
- Puertas transparentes correderas
- Aislamiento de poliuretano inyectado, densidad 40 Kg/m³, bajo GWP y cero efecto ODP
- Reguladores de altura
- Iluminación interior
- Unidad condensadora ventilada
- Ajuste de temperatura y descarche por control electrónico digital
- Temperatura de trabajo 0° +5° a 32°C de ambiente

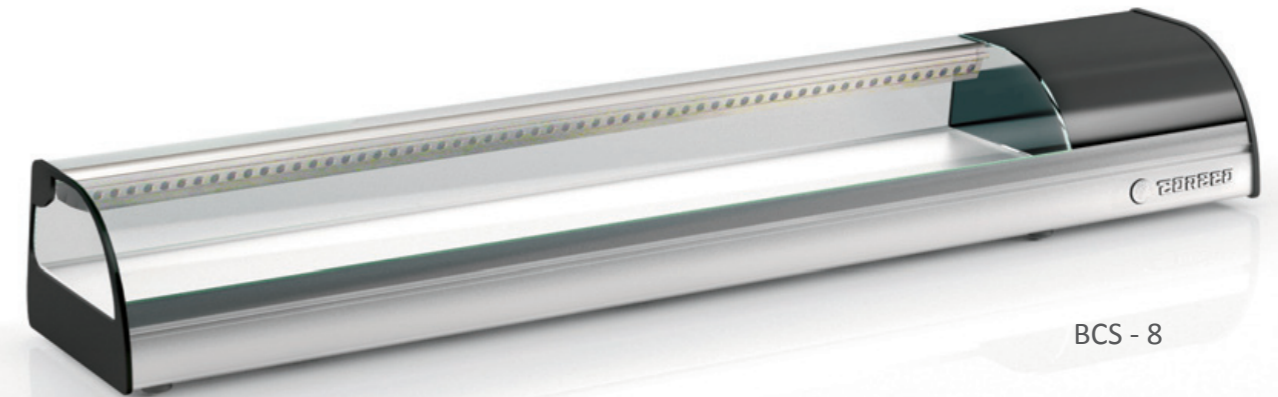
- AISI-304 18/10 stainless steel exterior
- AISI-304 18/10 stainless steel stamped bottom
- Toughened safety glass
- LED lighting
- Transparent sliding doors
- 40 Kg/m³ density polyurethane insulation, low GWP and zero ODP effect
- Adjustable supports
- Interior lighting
- Fan assisted condenser unit
- Temperature and defrost sets by digital electronic control
- Operating temperature 0° +5° , 32°C ambient

BCCS - BPCS Bandeja interior embutida, preparada para cubetas GN1/3-40 (incluidas)
BCS - BPS Bandeja interior embutida, preparada para platos (no incluidos)

BCCS - BPCS, stamped steel bottom, GN 1/3-40 containers capacity (included)
BCS - BPS stamped steel (not GN capacity)



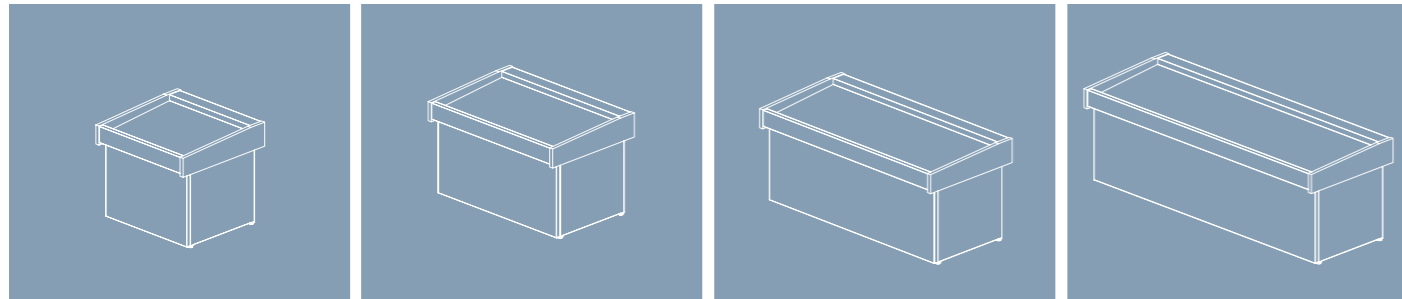
Bandeja fria sushi Sushi cooler display



BCS - 8

Iluminación por LEDS
LED lighting



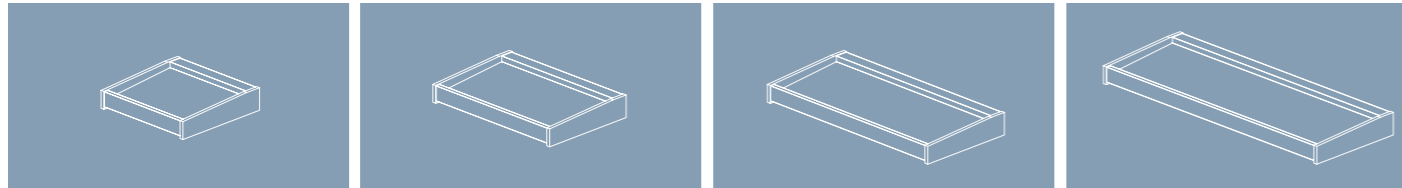


BFP-120
BNP-120

BFP-170
BNP-170

BFP-220
BNP-220

BFP-270
BNP-270



BFP-120-S
BNP-120-S

BFP-170-S
BNP-170-S

BFP-220-S
BNP-220-S

BFP-270-S
BNP-270-S

Características técnicas - Technical data

ref.	largo length (mm)	alto height (mm)	fondo depth (mm)	potencia frig. frig. power (W)	consumo consumption (W)	exposición display (m²)	tensión monofásica single phase voltage	refrigerante coolant	rango range
BFP-120	1200	1000 / 920	960	550	600	1,12	230 V - 50 Hz	R-404A	0°C+2°C
BFP-170	1700	1000 / 920	960	675	670	1,46	230 V - 50 Hz	R-404A	0°C+2°C
BFP-220	2200	1000 / 920	960	930	850	1,81	230 V - 50 Hz	R-404A	0°C+2°C
BFP-270	2700	1000 / 920	960	1000	1100	2.15	230 V - 50 Hz	R-404A	0°C+2°C
BFP-120-S	1200	95	960	550		1,12			0°C+2°C
BFP-170-S	1700	95	960	675		1,46			0°C+2°C
BFP-220-S	2200	95	960	930		1,81			0°C+2°C
BFP-270-S	2700	95	960	1000		2.15			0°C+2°C

Características técnicas

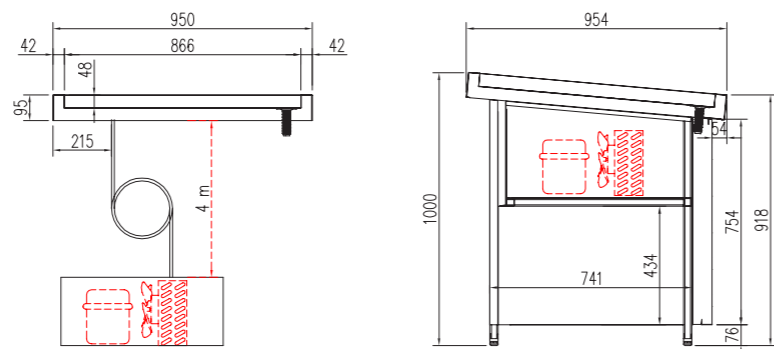
- Bandeja de exposición de acero inoxidable AISI 304.
- Chasis construido con tubo de acero inoxidable.
- Facilidad de limpieza total: Compartimento de equipo frigorífico hermético que permite la limpieza exterior del mueble con chorro de agua directo.
- Control electrónico de temperatura
- Espesor lateral costados: 40+40 mm
- Aislamiento de poliuretano inyectado, densidad 40 Kg/m³, bajo GWP y cero efecto ODP
- BFP: chasis, placa fría, motor incorporado
- BNP: chasis, placa neutra
- BFP-S: sin chasis, placa fría, pre-instalación, unidad condensadora incluida, 4 metros de tubería
- BNP-S: sin chasis, placa neutra

Recomendación: Canalización de agua de descarche desde desagüe hasta acometida de aguas.

Technical data

- Tray exhibition AISI 304.
- Chassis built with stainless steel tube.
- Easy cleanup: hermetic refrigeration equipment compartment which allows the external cleaning of the unit with direct water stream.
- Electronic temperature controller
- Lateral sides Thickness: 40 +40 mm
- Aislamiento de poliuretano inyectado, densidad 40 Kg/m³, bajo GWP y cero efecto ODP
- BFP: chassis, refrigerated tray exhibition with condenser unit
- BNP: chassis, no refrigerated tray exhibition
- BFP-S: no chassis, refrigerated tray exhibition, ready for remote condenser unit (included, 4 meters tube)
- BNP-S: no chassis, no refrigerated tray exhibition

Recommendation: Channeling defrost water from draining until water supplying.

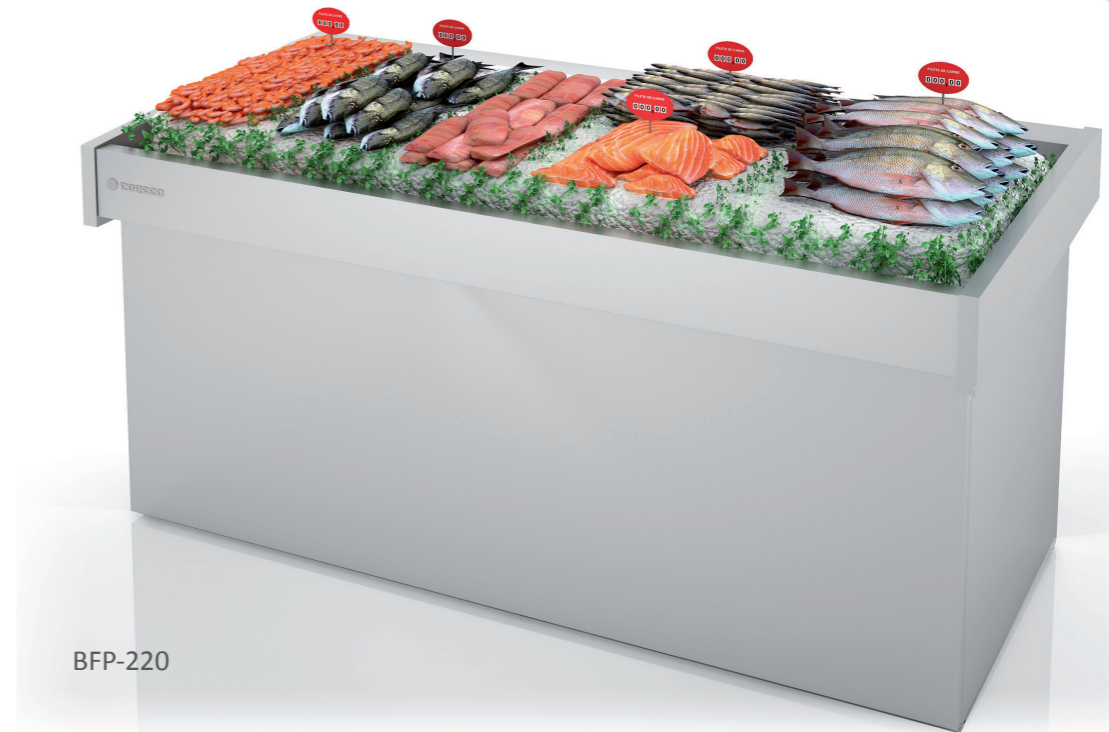


OPCIONES / OPTIONS

- perímetro acristalado / perimeter glass
- largos especiales / customized lengths
- 230v 60Hz / 115v 60Hz



Mostrador pescadería y neutro para mercado
Fish display counter, neutral for market



BFP-220



BNP-220
ejemplo mercado
market example



BFP-120
perímetro acristalado opcional
optional perimeter glass



BNP-120