



CORECO

RECINTOS FRIGORÍFICOS MODULARES
MODULAR COLD ROOMS
MODULARE KÜHLRÄUME
CHAMBRE FROIDE



pag - seite

instrucciones de montaje 2 - 11

operation manual 12 - 21

bedienungsanleitung 22 - 31

manuel de montage 32 - 41

ÍNDICE

1. RECEPCIÓN DE LA CÁMARA

1.1 Observación

1.2 Comprobación

2. INSTRUCCIONES DE MONTAJE CÁMARA CON SUELO PANEL

2.1 Antes del montaje

2.2 Inicio del montaje

1. RECEPCIÓN DE LA CÁMARA

1.1. Observación

- Antes de desembalar asegúrese de que el embalaje no presenta golpes ni aplastamientos que puedan haber sido ocasionados en el transporte y dañado el producto.
- Nunca retirar los paneles arrastrando



1.2. Comprobación

- La caja de accesorio donde ha encontrado este manual debe contener el siguiente material.



Denominación: Llave de montaje universal.

Utilización: Se utiliza para accionar el mecanismo excéntrico de unión entre paneles

Suministro: 1ud por cámara



Denominación: Tapón blanco para panel de pared o techo.
Utilización: Utilizado para tapar los orificios de entrada de la lleve de montaje.
Suministro: 1ud por cada orificio.



Denominación: Tapón gris o marrón para panel de suelo.
Utilización: Utilizado para tapar los orificios de entrada de la lleve de montaje.
Suministro: 1ud por cada orificio.



Denominación: Nudo sanitario.
Utilización: Utilizado para dar terminación a los encuentros, en tres planos, del perfil sanitario.
Suministro: 1ud por rincón superior e inferior de la cámara.



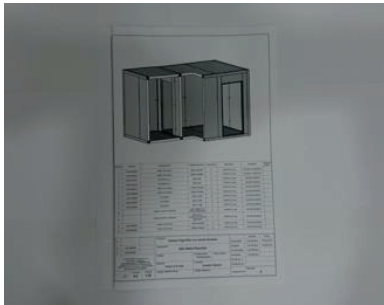
Denominación: Caja de conexiones.
Utilización: Se utiliza para realizar las diferentes conexiones eléctricas.
Suministro: 1ud por cámara.



Denominación: Válvula de compensación de presiones.

Utilización: Se utiliza para compensar la diferencia de presión entre el interior y el exterior.

Suministro: 1ud por cámara de congelación o bajo pedido.



Denominación: Manual de instrucciones y documentación.

Utilización: Necesario para seguir un criterio lógico de montaje.

Suministro: 1 manual de instrucciones y documentación.



Denominación: Iluminación.

Utilización: Se utiliza para iluminar el interior de la cámara

Suministro: 1ud por cámara cuando no lleva equipo.

2. INSTRUCCIONES DE MONTAJE CÁMARA CON SUELO PANEL

2.1. Antes del montaje

2.1.1. Ubicación de la Cámara

- Verifique que el suelo donde vamos a colocar la cámara está perfectamente nivelado
- El suelo no debe contener suciedad ni objetos que podamos dejar sin querer bajo los paneles.
- Examine la ubicación definitiva de la cámara en el local, prestando especial atención a la ubicación de la puerta y que su apertura esté libre de obstáculos.
- Por último, compruebe que hay suficiente espacio para la ubicación del equipo de frío.



La puerta se puede colocar en cualquiera de los lados de la cámara siempre que haya un panel del mismo ancho que el panel de puerta.

2.1.2. Funcionamiento del Mecanismo Excéntrico

Es importante que antes de iniciar el montaje de la cámara usted entienda el uso correcto de la llave de montaje y el funcionamiento del mecanismo excéntrico de los ganchos de unión.

- Funcionamiento de la llave de montaje:

Siempre se colocará la llave de montaje en los orificios de forma perpendicular al panel.

El giro a realizar con la llave de montaje siempre será hacia la derecha (sentido de las agujas de reloj).

Al extraer la llave de montaje se hará también de forma perpendicular al panel.

- Funcionamiento del mecanismo excéntrico de los ganchos de unión:

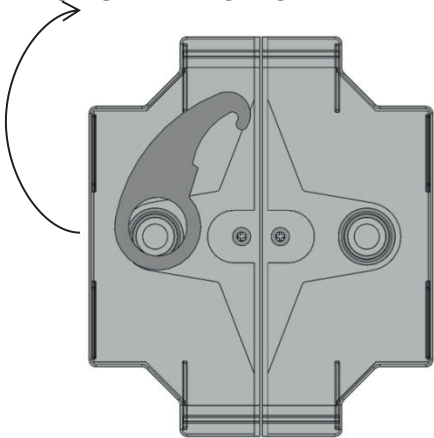


En ocasiones algunos ganchos presentan cierta resistencia a recoger la excéntrica. Esto es normal fruto del propio proceso de montaje de las excéntricas en la carcasa de ABS. Cuando esto ocurra gire y recoja la excéntrica del gancho sin realizar ningún tipo de unión, luego vuelva el giro del gancho a su posición inicial y habrá desaparecido esta resistencia.

1.POSICIÓN INICIAL DEL GANCHO EN EL PANEL

EL GANCHO ESTÁ ABIERTO

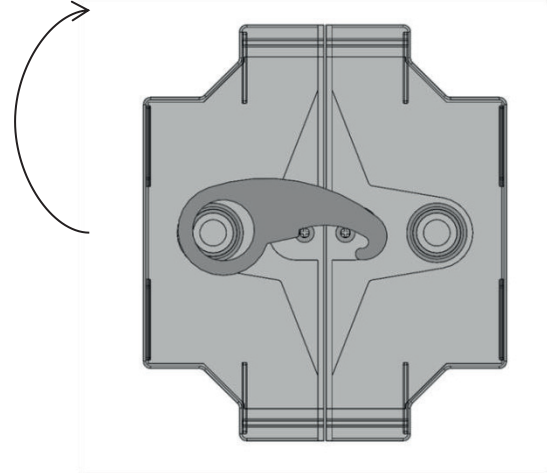
GIRO A DERECHAS



2.POSICIÓN DEL GANCHO AL TOCAR EL TETÓN DEL PANEL CONTIGUO

EL GANCHO ESTÁ ABIERTO

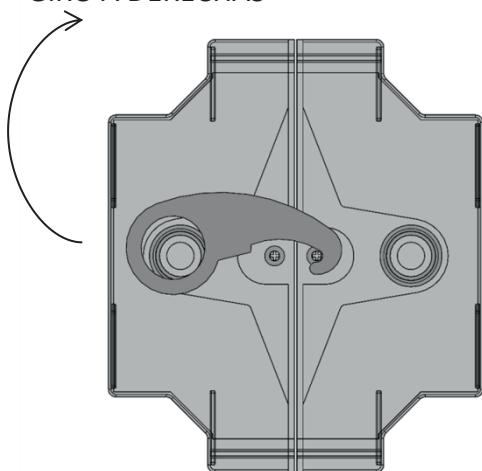
GIRO A DERECHAS



3.POSICIÓN FINAL DEL GANCHO (PANELES UNIDOS)

EL GANCHO ESTÁ CERRADO

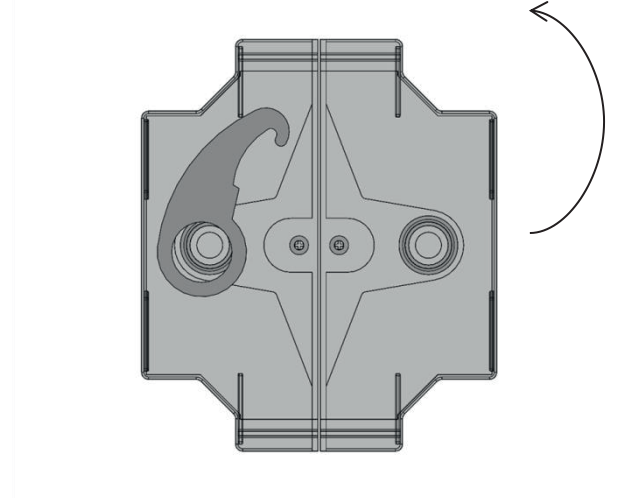
GIRO A DERECHAS



4.POSICIÓN FINAL DEL GANCHO AL DESHACER LA UNIÓN ENTRE LOS PANELES

EL GANCHO ESTÁ ABIERTO

GIRO A IZQUIERDAS



2.1.3. Identificación de los paneles

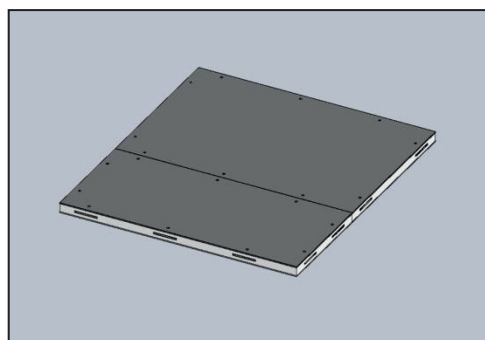
Para facilitar el montaje los paneles están claramente identificados con unas pegatinas de color.

Cada color identifica a un tipo de panel:

PANEL VERTICAL VERTICAL PANEL	PANEL HORIZONTAL HORIZONTAL PANEL	COLUMNA VERTICAL VERTICAL COLUMN	COLUMNA HORIZONTAL HORIZONTAL COLUMN
---	---	--	--

2.2. Inicio del montaje

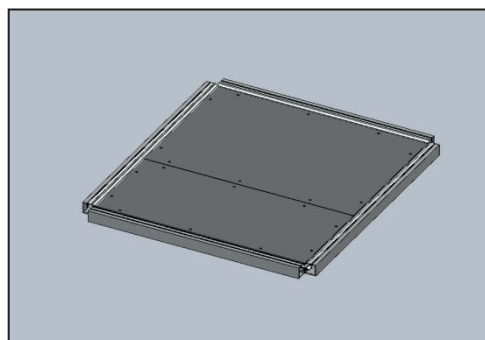
Paso 1.



Colocar los paneles de suelo según la disposición que aparece en el plano que se adjunta y unirlos mediante el gancho.

Algunos paneles de suelo tienen mano, por lo que hay prestar atención de enfrentar correctamente las carcasas de los ganchos.

Paso 2.

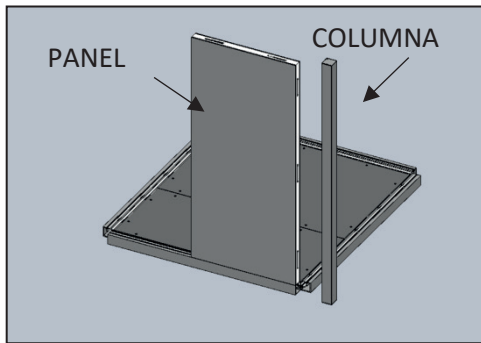


Montar las cuatro columnas horizontales que rodean el conjunto de paneles de suelo. Asegúrese de que el labio flexible quede sobre la chapa del suelo y no lo pisa. Asegúrese también de alinear perfectamente las columnas con el final del panel.



A partir de este momento realice un montaje cuidadoso. Tenga precaución de no pisar el labio flexible ni apoyar paneles sobre él para no deformarlo.

Paso 3.

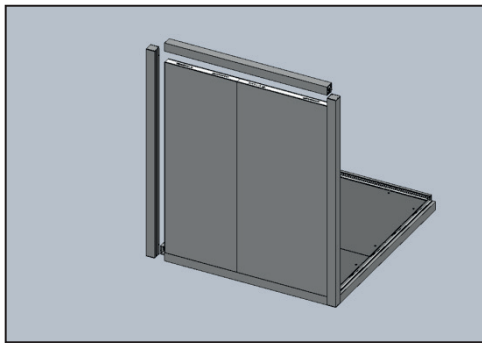


Piense detenidamente el panel vertical por el que iniciar el montaje, en función de cómo sea el local en el cual vamos a instalar la cámara. Recomendamos que el lateral donde va colocada la puerta sea el último en montar. Colocar el primer panel vertical sobre la columna unida ya al suelo panel. No apriete los mecanismos excéntricos hasta no tener perfectamente alineado el panel con la columna de suelo. Después unir la columna vertical al panel vertical recién colocado.



El accionamiento de la excéntrica del gancho se realiza siempre en sentido “a derechas”.

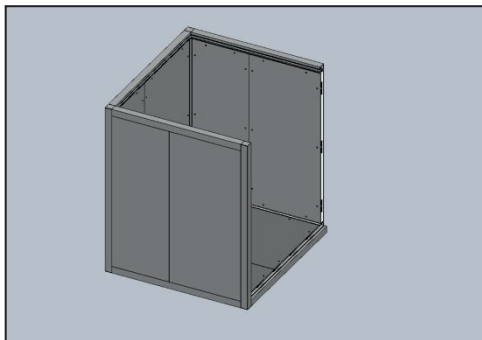
Paso 4.



A continuación, colocar todos los paneles de ese lateral. Seguiremos colocando la columna horizontal sobre estos paneles y finalmente la columna vertical del otro extremo del lateral.
Recuerde: El labio flexible que incorporan las columnas otorga a la cámara un excelente acabado. No olvide ser cuidadoso y no pisar este labio durante el montaje.

También comprobar que el ajuste del labio sobre el panel es correcto en toda su longitud, y no lo hemos atrapado por descuido en ninguna unión.

Paso 5.



En el mismo orden de montaje que en la pared del primer lateral, completar otros los dos dejando para el final el lateral donde va colocada la puerta.

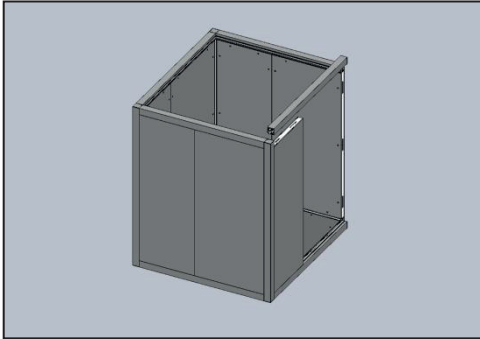
Recuerde el orden seguido en el paso anterior:

- 1. Paneles del lateral*
- 2. Columna horizontal sobre paneles del lateral*
- 3. Columna vertical del otro extremo del lateral.*



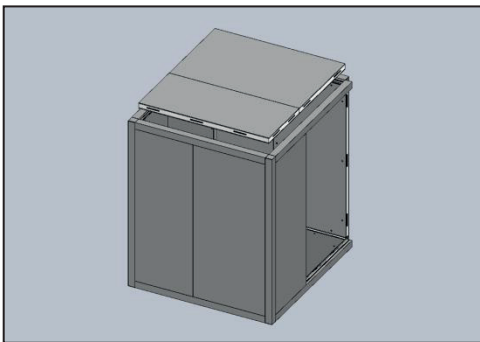
El accionamiento de la excéntrica del gancho se realiza siempre en sentido “a derechas”.

Paso 6.



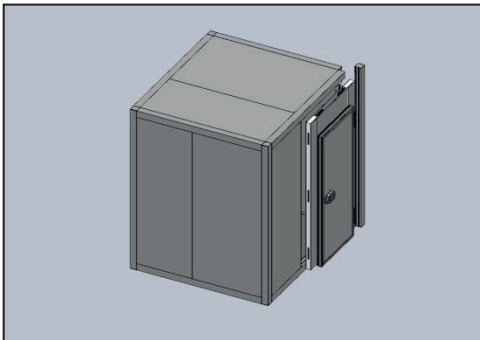
A continuación, colocar un panel de pared que permitirá colocar la columna horizontal sobre el panel lateral. Si fuese necesario, colocar tantos paneles de pared como se necesite para apoyar la columna techo.

Paso 7.



Montar los paneles de techo apoyándolos en los labios flexibles de las columnas horizontales.

Paso 8.

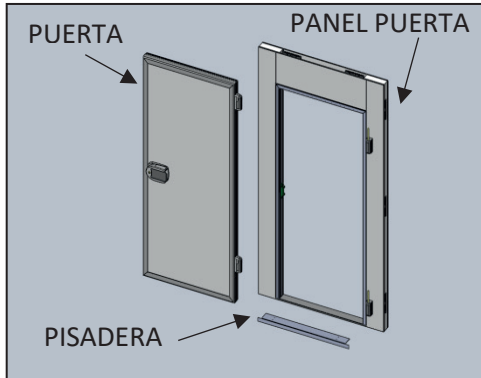


Antes de colocar el último panel de pared, posicionar la columna vertical. Esto ayudará a no atrapar el labio flexible.

Recuerde: No fijar los ganchos a la última columna vertical hasta que no estén colocados los dos paneles de pared que se unen a ella, esto facilitará que quede bien colocada.

Siempre que sea posible colocar como último panel de pared el panel puerta. (PASO 9)

Paso 9.



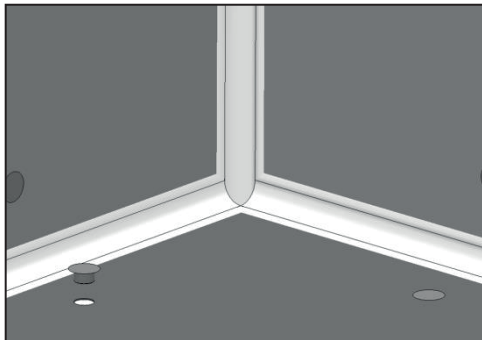
Descolgar la puerta antes de la colocación del panel puerta. La colocación del panel puerta se hará igual que otro panel de pared. Colocado el panel puerta, se fijará la pisadera a la parte inferior del panel puerta.

Volver a colocar la puerta sobre la bisagra y comprobar que cierra correctamente. Comprobar que el burlete pega correctamente sobre el marco de la puerta y no entra luz en el interior de la cámara.



Si entrase luz, mover los colisos de las bisagras para ajustar correctamente la puerta al marco.

Paso 10.



Colocar los tapones interiores blancos en paneles verticales y paneles techo. Los tapones marrones o grises en paneles de suelo.

Paso 11.



Colocar el nudo sanitario en la esquina de la cámara, para dar un mejor acabado en el interior.



Quitar el film protector de la chapa de todos los paneles, tanto de la parte interior como exterior

CONTENTS

1. RECEPTION

1.1 Important Note

1.2 Checks

2. ASSEMBLY INSTRUCTIONS FOR ROOM WITH PANEL FLOOR

2.1 Before Starting

2.2 Starting Assembly

1. RECEPTION

1.1. Important Note

- Before unpacking, visually check all packaging for any knocks or crushing during transport that may have damaged the contents.
- Never drag panels off the stack.



1.2. Checks

- The accessories box where you found this manual should contain the following materials.



Name: Assembly tool.

Purpose: To tighten the eccentric latch fixings between panels.

Item Supplied: 1 per room.



Name: White caps for wall and ceiling panels.
Purpose: To cover assembly tool access holes.
Item Supplied: 1 for each hole.



Name: Grey/brown caps for floor panels.
Purpose: To cover assembly tool access holes.
Item Supplied: 1 for each hole.



Name: Hygienic cover.
Purpose: To finish the three-way corner joints between hygienic profiles.
Item Supplied: 1 for each floor and ceiling corner of the room.



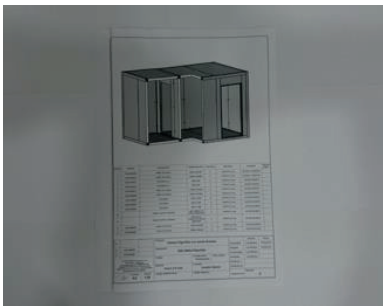
Name: Junction box.
Purpose: For electrical connections.
Item Supplied: 1 per room.



Name: Pressure compensation valve.

Purpose: To compensate the pressure difference between inside and outside.

Item Supplied: 1 per freezing chamber or on request.



Name: Instruction manual and documentation.

Purpose: Shows the correct assembly procedure.

Item Supplied: 1 Instruction manual and documentation.



Name: Lamp.

Purpose: To illuminate the inside of the room.

Item Supplied: 1 per room with no cooling unit.

2. ASSEMBLY INSTRUCTIONS FOR ROOM WITH PANEL FLOOR

2.1. Before Starting

2.1.1. Location of the Room

- Check that the floor where you are going to place the room is perfectly flat and level.
- The floor should be free of dirt and any objects that might unintentionally get left underneath the panels.
- Examine the location in the building where the room will be installed, paying special attention to the position of the cold room door, ensuring that it will be able to open unobstructed.
- Finally, check that there is enough space for the cooling unit.



The door can be placed on any side of the room as long as the wall has a panel the same width as the door panel.

2.1.2. Using the Eccentric Latch Fixings

Before beginning the assembly of the room, it is important to understand how to correctly use the assembly tool, and how the eccentric latch fixings work with the joint hooks.

- Using the assembly tool:

Always place the assembly tool in the holes perpendicular to the panel.

Always turn the assembly tool clockwise.

When removing the assembly tool, always hold it perpendicular to the panel.

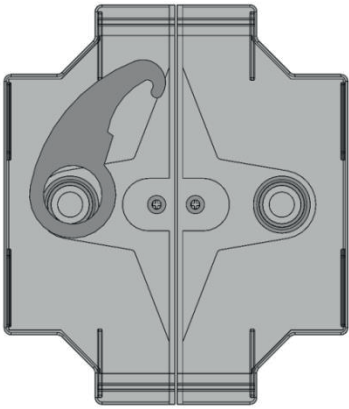
- How the eccentric latch fixings work with the joint hooks:



ADVICE: Sometimes, it may be difficult for the hooks to latch onto the eccentric mechanism. This is normal and is due to the way the eccentric mechanisms are mounted inside the ABS housing. If this happens, ensure that the panels are separated, then turn the eccentric mechanism and latch the hook, then turn it back again to its starting position. This will then make the mechanism easier to turn.

1. STARTING POSITION OF THE HOOK IN THE PANEL

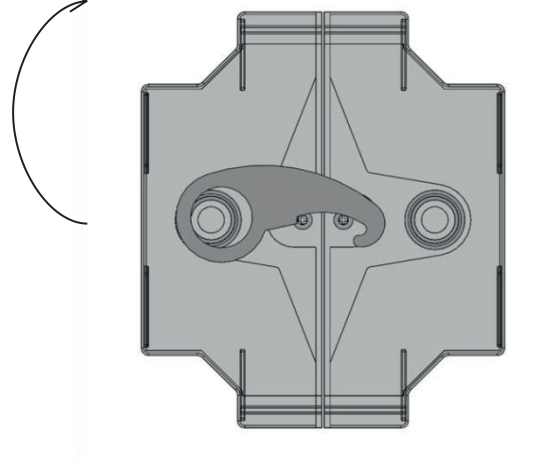
HOOK OPEN



2. HOOK POSITION WHEN TOUCHING THE CONTIGUOUS PANEL HEAD

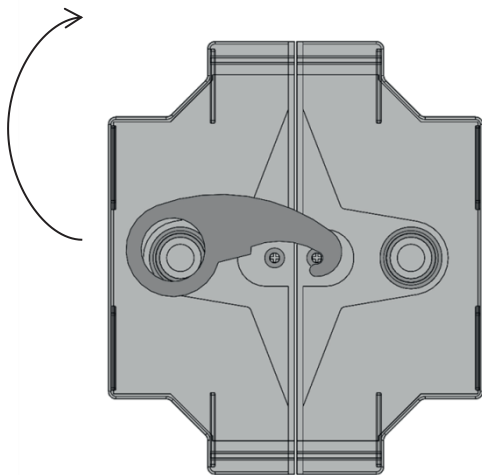
HOOK OPEN

TURN CLOCKWISE



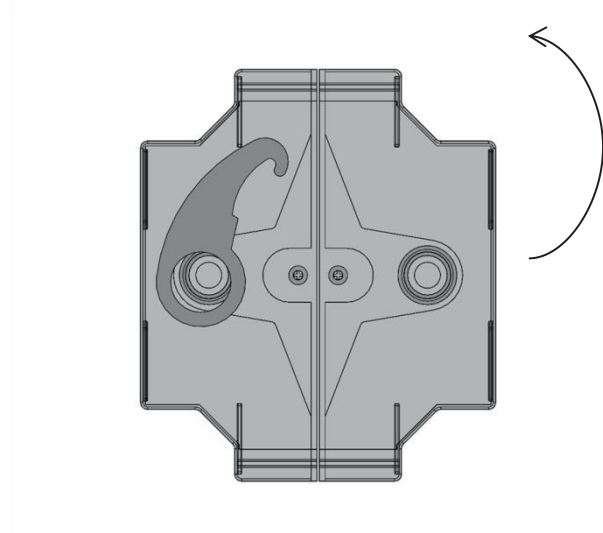
3. FINAL POSITION OF HOOK (PANELS TOGETHER)

HOOK CLOSED



4. FINAL POSITION OF HOOK WHEN SEPARATING PANELS

HOOK OPEN



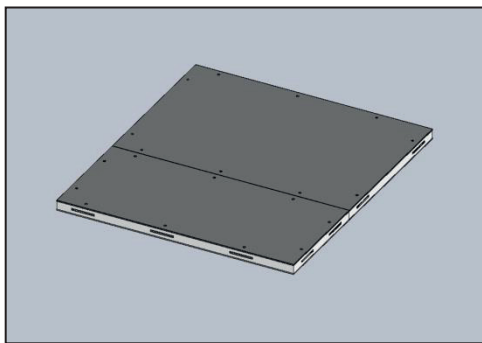
2.1.3. Panel Labelling

For easier assembly the panels are clearly marked with coloured labels. Each colour identifies a type of panel:

VERTICAL PANEL VERTICAL PANEL	HORIZONTAL PANEL HORIZONTAL PANEL	VERTICAL COLUMN VERTICAL COLUMN	HORIZONTAL COLUMN HORIZONTAL COLUMN
---	---	---	---

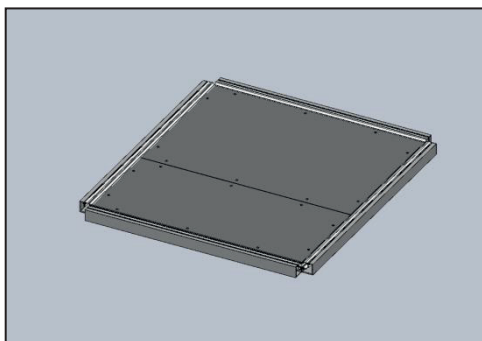
2.2. Starting Assembly

Step 1.

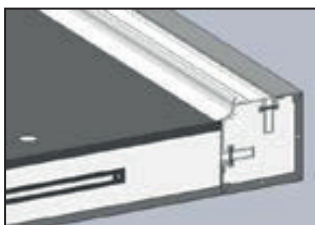


Place the floor panels as shown on the attached diagram and join them using the latches. Some floor panels are right or left-handed, so take care to correctly align the latches' hooks with their housings.

Step 2.

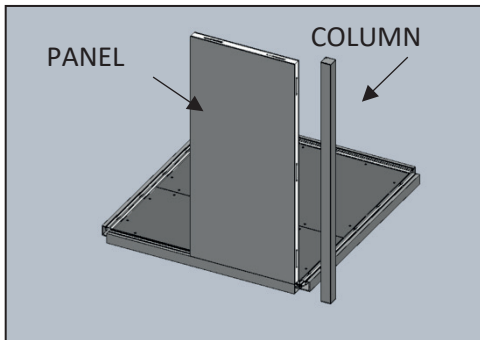


Assemble the four horizontal columns around the edge of the set of floor panels. Check that the flexible gasket touches the top edge of the floor panel and is not caught in it. Also, be sure to correctly align the columns with the ends of each panel.



From this step on take extra care with the assembly. To avoid snagging the flexible gasket be careful not to step on it or rest the panels on it.

Step 3.



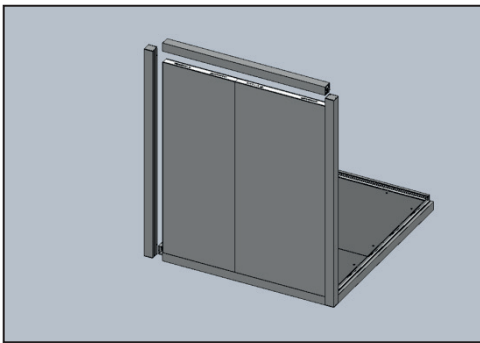
Think carefully about which vertical panel to install first. This will depend on the layout of the room in which you are going to install it. We recommend that you assemble the side with the door last.

With the column already attached to the floor panel, position the first vertical panel. Do not tighten the eccentric latches until you have perfectly aligned the panel with the floor column. Then attach the vertical column to the vertical panel you have just positioned.



Always turn the eccentric mechanism's latch hook clockwise.

Step 4.



Next, position all the other panels on this side.

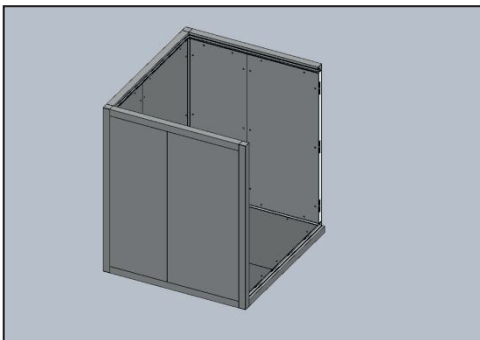
Continue fixing the horizontal column across the tops of these panels, and finally the vertical column at the other end.

Remember: The columns have a flexible gasket that gives the camera its excellent finish.

Always remember to be careful not to step on this gasket during assembly.

Also check that the gasket is correctly fitted all along the panel edge, and that it has not become inadvertently snagged in the joint.

Step 5.



Following the same sequence as for the first side wall, assemble the other two, leaving the side with the door until last.

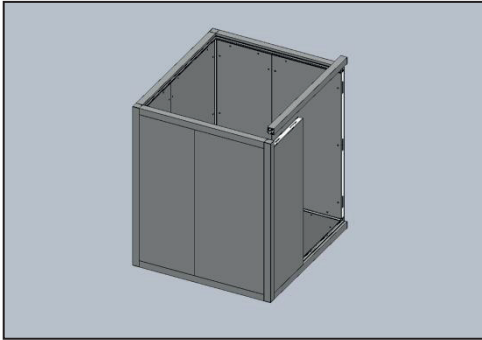
Remember the sequence in the previous step:

- 1. Side panels*
- 2. Horizontal column across the tops of the side panels*
- 3. Vertical column at the other end of the side.*



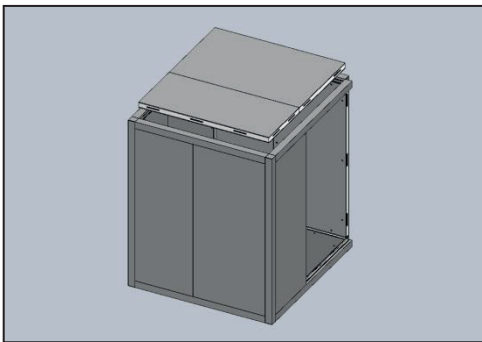
Always turn the eccentric mechanism's latch hook clockwise.

Step 6.



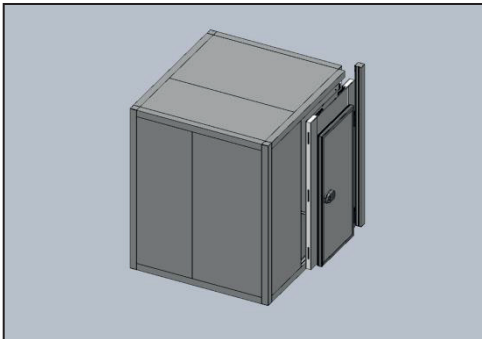
Next, position a wall panel to allow you to place the horizontal column on the side panel.
If necessary, position as many wall panels as needed to support the roof column.

Step 7.



Mount the roof panels, resting them on the flexible gasket of each horizontal column.

Step 8.

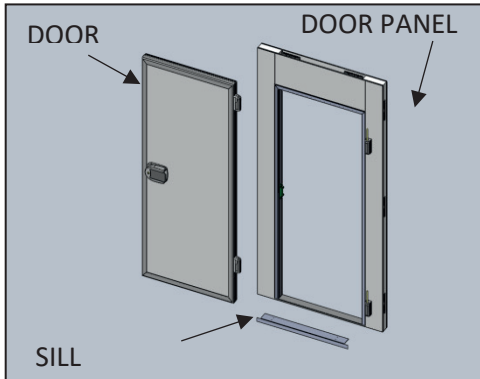


Before mounting the last wall panel, position the vertical column. This will help you to avoiding snagging the flexible gasket.

Remember: Do not fix the hooks for the last vertical column until the two wall panels that are joined to it are in position. This will allow you to ensure that it is positioned correctly.

Whenever possible, mount the door panel last. (STEP 9)

Step 9.



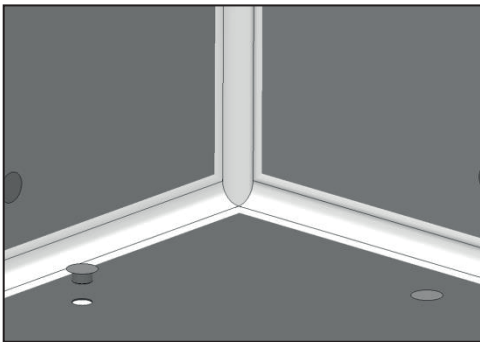
Lift the door off before installing the door panel. The door panel is mounted in the same way as the other wall panels. Once the door panel is mounted, fix the sill to the bottom of the door panel.

Put the door back onto its hinges and check that it closes correctly. Check that the gasket strip correctly seals the door frame, and that no outside light can be seen from inside the room.



If any light gets through, move the hinges' slot holes to correctly fit the door to the frame.

Step 10.



Fix the white caps onto the inside vertical panels and roof panels. Fix the brown or grey caps onto the floor panels.

Step 11.



Fix the hygienic cover onto each corner of the room, to give a better finish inside.



Remove the protective film from the sheets of all the panels, both inside and outside.

INHALTSVERZEICHNIS

1. ANLIEFERUNG

1.1 Wichtige Hinweise

1.2 Überprüfung

2. MONTAGEANLEITUNG FÜR KÜHLRAUM MIT BODENPLATTE

2.1 Vor der Montage

2.2 Beginn der Montage

1. ANLIEFERUNG

1.1. Wichtige Hinweise

- Stellen Sie vor dem Auspacken sicher, dass die Verpackung keine Beschädigungen oder Risse aufweist, die während des Transports verursacht wurden und das Produkt beschädigt haben könnten.
- Ziehen Sie die Platten niemals aus der Verpackung.



1.2. Überprüfung

- Die Zubehörbox, in der Sie auch dieses Handbuch vorgefunden haben, sollte folgendes Material enthalten.



Bezeichnung: Universal-Montageschlüssel.

Verwendung: Betätigung des Exzentermechanismus der Verbindungen zwischen den Platten.

Lieferumfang: 1 Stück pro Kühlraum.



Bezeichnung: Weiße Verkleidungskappe für Wand- oder Deckenplatten.

Verwendung: Zum Verschließen der Zugangsöffnungen für den Montageschlüssel.

Lieferumfang: 1 Stück pro Öffnung.



Bezeichnung: Graue oder braune Kappe für die Bodenplatte.

Verwendung: Zum Verschließen der Zugangsöffnungen für den Montageschlüssel.

Lieferumfang: 1 Stück pro Öffnung.



Bezeichnung: Sanitärknoten.

Verwendung: Zum Verschließen der Eckverbindungen der Sanitärprofile.

Lieferumfang: 1 Stück je oberer und unterer Ecke.



Bezeichnung: Anschlussdose.

Verwendung: Zum Herstellen der verschiedenen elektrischen Anschlüsse.

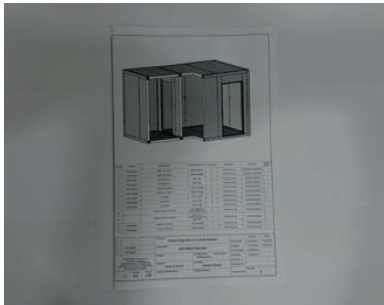
Lieferumfang: 1 Stück pro Kühlraum.



Bezeichnung: Druckausgleichsventil.

Verwendung: Zum Ausgleich der Druckdifferenz zwischen Innen- und Außenbereich.

Lieferumfang: 1 Stück pro Kühlraum oder auf Anfrage.



Bezeichnung: Bedienungsanleitung und Dokumentation.

Verwendung: Zur Durchführung einer korrekten Installation.

Lieferumfang: 1 Bedienungsanleitung und Dokumentation.



Bezeichnung: Beleuchtung.

Verwendung: Zum Beleuchten des Kühlraum-Innenraums.

Lieferumfang: 1 Stück pro Kühlraum, wenn nicht bereits montiert.

2. MONTAGEANLEITUNG FÜR KÜHLRAUM MIT BODENPLATTE

2.1. Vor der Montage

2.1.1. Standort des Kühlraums

- Vergewissern Sie sich, dass der Boden, auf dem Sie den Kühlraum aufstellen möchten, flach und eben ist.
- Auf dem Boden dürfen sich weder Schmutz noch Gegenstände befinden, die unter den Platten verbleiben könnten.
- Überprüfen Sie den endgültigen Standort des Kühlraums vor Ort, wobei Sie besonders auf die Position der Tür achten sollten und darauf, dass sie sich hindernisfrei öffnen lässt.
- Achten Sie schließlich darauf, dass genügend Platz für die Montage der Kühlanlage vorhanden ist.



Die Tür kann auf beiden Seiten des Kühlraums dort platziert werden, wo eine Platte mit der gleichen Breite wie die Türplatte vorhanden ist.

2.1.2. Funktionsweise des Exzentermechanismus

Es ist wichtig, dass Sie die korrekte Verwendung des Montageschlüssels und die Bedienung des Exzentermechanismus für die Verbindungshaken verstehen, bevor Sie mit der Montage des Kühlraums beginnen.

- Funktion des Montageschlüssels:

Der Montageschlüssel muss immer senkrecht zur Platte in die Zugangsöffnung eingeführt werden.

Die Drehung mit dem Montageschlüssel erfolgt immer im Uhrzeigersinn.

Beim Herausziehen des Montageschlüssels sollte dieser auch senkrecht zur Platte gehalten werden.

- Funktion des Exzentermechanismus der Verbindungshaken:

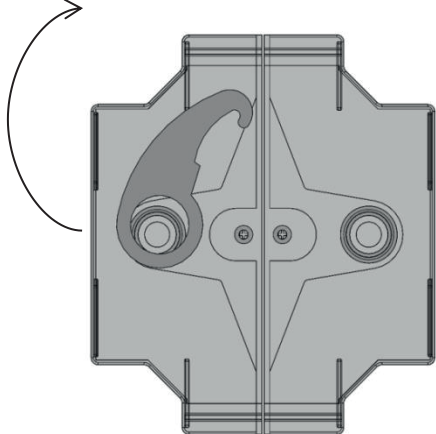


Manchmal bieten einige Haken bei der Aufnahme des Exzenters einen gewissen Widerstand. Dies ist normal und ist auf den Montageprozess der Exzenter im ABS-Gehäuse zurückzuführen. Wenn dies geschieht, drehen Sie den Exzenter des Hakens und nehmen ihn auf, ohne irgendeine Art von Verbindung herzustellen. Drehen Sie dann den Haken in seine Ausgangsposition zurück. Nun sollte der Widerstand verschwunden sein.

1. AUSGANGSPOSITION DES HAKENS IN DER PLATTE

DER HAKEN IST OFFEN

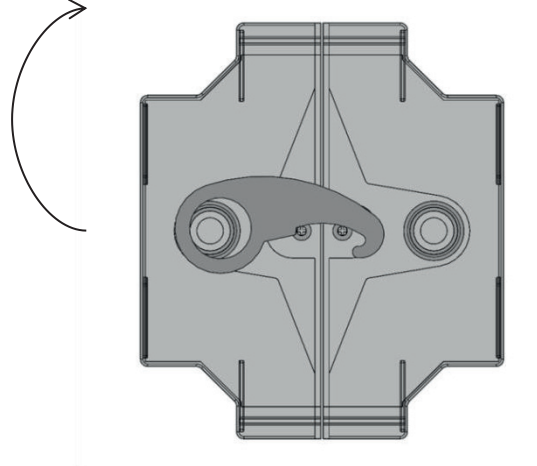
RECHTSDREHUNG



2. POSITION DES HAKENS BEIM BERÜHREN DES ZAPFENS DER ANGRENZENDEN PLATTE

DER HAKEN IST OFFEN

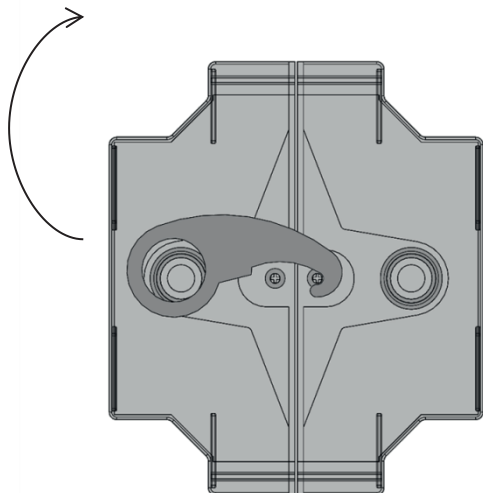
RECHTSDREHUNG



3. ENDPOSITION DES HAKENS (VERBUNDENE PLATTEN)

DER HAKEN IST GESCHLOSSEN

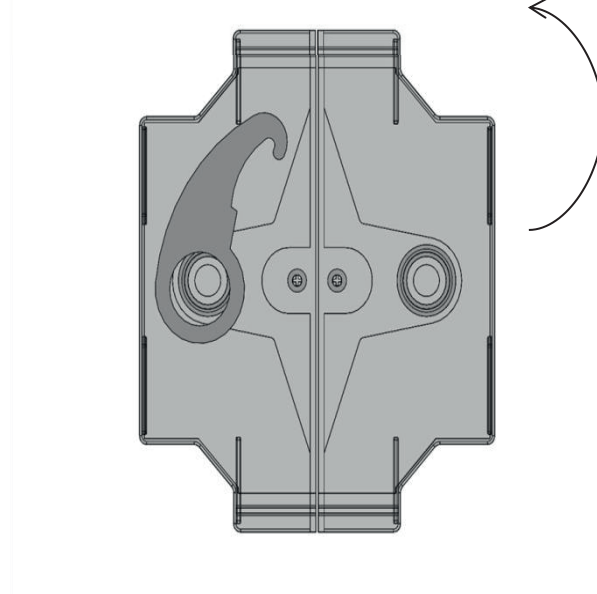
RECHTSDREHUNG



4. ENDPOSITION DES HAKENS BEIM LÖSEN DER VERBINDUNG ZWISCHEN DEN PLATTEN

DER HAKEN IST OFFEN

LINKSDREHUNG



2.1.3. Kennzeichnung der Platten

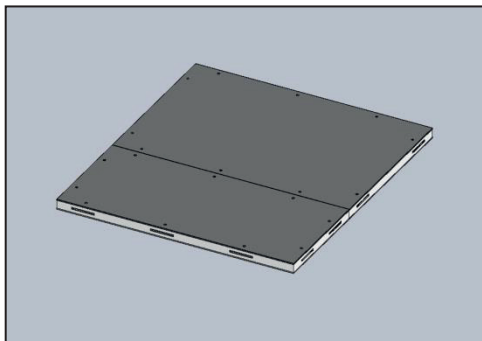
Die Platten sind mit farbigen Aufklebern deutlich gekennzeichnet, um die Montage zu erleichtern.

Jede Farbe kennzeichnet einen Plattentyp:

VERTIKALE PLATTE VERTICAL PANEL	HORIZONTALE PLATTE HORIZONTAL PANEL	VERTIKALE SÄULE VERTICAL COLUMN	HORIZONTALER TRÄGER HORIZONTAL COLUMN
---	---	---	---

2.2. Beginn der Montage

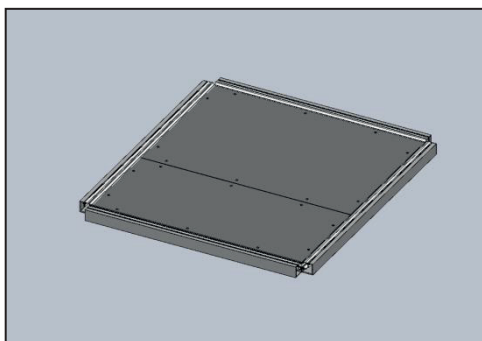
Schritt 1.



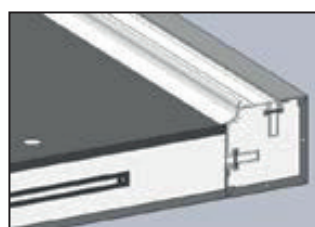
Positionieren Sie die Bodenplatten gemäß der in der beigefügten Zeichnung gezeigten Anordnung und verbinden Sie sie mit den Haken.

Einige Bodenplatten sind links- oder rechtsgerichtet. Achten Sie daher darauf, dass die jeweiligen Hakengehäuse korrekt aufeinander ausgerichtet sind.

Schritt 2.

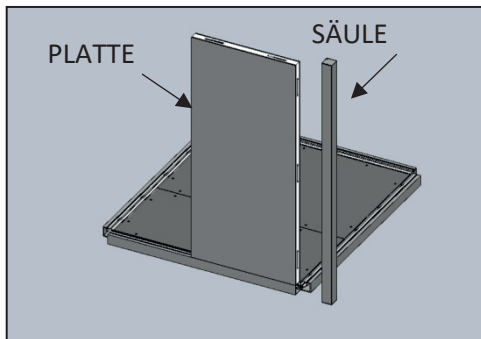


Montieren Sie die vier horizontalen Träger, die den Satz von Bodenplatten umgeben. Achten Sie darauf, dass sich die flexible Lippe oberhalb der Bodenplatte befindet und treten Sie nicht darauf. Achten Sie auch darauf, dass die Träger bündig mit den Plattenenden abschließen.



Gehen Sie ab diesem Zeitpunkt bei der Montage besonders sorgfältig vor. Achten Sie darauf, nicht auf die flexiblen Lippen zu treten oder Platten darauf abzusetzen, da sie sich dadurch verformen könnten.

Schritt 3.

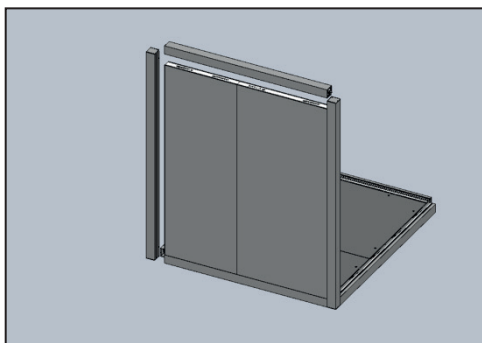


Wählen Sie mit Bedacht die vertikale Platte aus, mit der Sie die Montage beginnen möchten, abhängig von der Umgebung, in welcher der Kühlraum installiert werden soll. Wir empfehlen, die Türseite zuletzt zu montieren. Stellen Sie die erste vertikale Platte auf den bereits an der Bodenplatte befestigten Träger. Ziehen Sie die Exzentermechanismen erst an, wenn die Platte perfekt mit dem Bodenträger ausgerichtet ist. Befestigen Sie dann die vertikale Säule an der soeben befestigten vertikalen Platte.



Die Betätigung des Exzenterhakens erfolgt immer „im Uhrzeigersinn“.

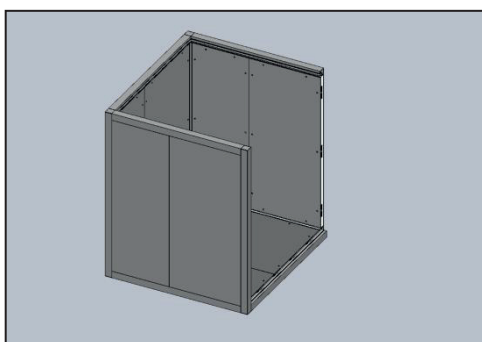
Schritt 4.



Befestigen Sie nun die restlichen Platten dieser Seite. Anschließend montieren Sie den oberen horizontalen Träger auf den Platten und abschließend die vertikale Säule auf der anderen Seite.
Denken Sie daran: Die flexiblen Lippen der Träger und Säulen verleihen der Kammer eine fehlerfreie Oberfläche. Achten Sie immer darauf, dass Sie bei der Montage nicht auf diese Lippen treten.

Überprüfen Sie auch, ob die Lippen über die gesamte Länge der Platten richtig aufliegen und nicht versehentlich in einer Verbindung eingeklemmt wurden.

Schritt 5.



Montieren Sie die anderen beiden Seiten in der gleichen Reihenfolge, wie die Wand der ersten Seite, und lassen Sie die Seite, auf der sich die Tür befindet, noch offen.

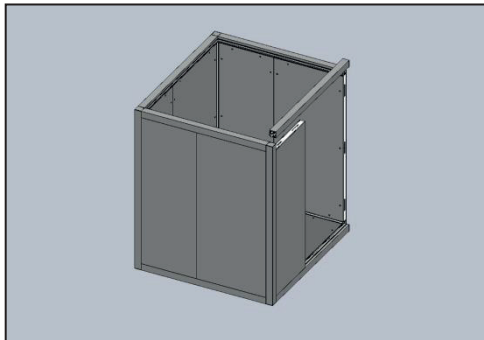
Befolgen Sie die Reihenfolge aus vorgenanntem Schritt:

- 1. Seitenwände*
- 2. Horizontaler Träger auf den Seitenwänden*
- 3. Vertikale Säule am anderen Ende der Seite.*



Die Betätigung des Exzenterhakens erfolgt immer „im Uhrzeigersinn“.

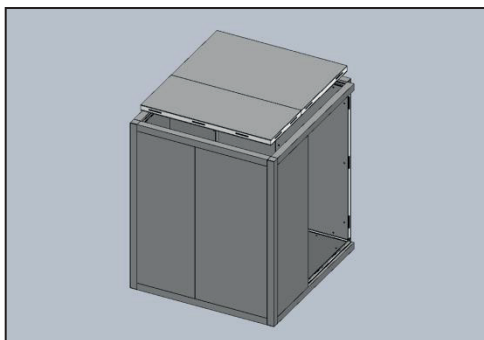
Schritt 6.



Als Nächstes positionieren Sie eine Wandplatte auf der Türseite, mit welcher der horizontale Träger auf der Seitenwand fixiert werden kann.

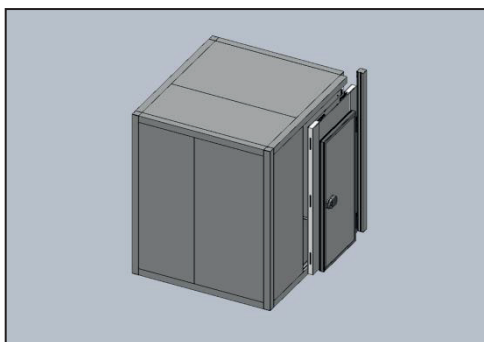
Montieren Sie je nach Bedarf so viele Wandplatten wie nötig, um den Deckenträger zu stützen.

Schritt 7.



Montieren Sie die Deckenplatten, indem Sie sie auf die flexiblen Lippen der horizontalen Träger auflegen.

Schritt 8.

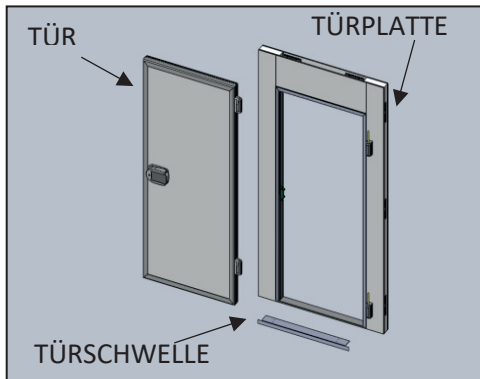


Bevor Sie die letzte Wandplatte montieren, positionieren Sie die vertikale Säule. Dadurch wird vermieden, dass die flexible Lippe eingeklemmt wird.

Denken Sie daran: Fixieren Sie die Haken erst an der letzten vertikalen Säule, wenn die beiden daran befestigten Wandpaneele an ihrem Platz sind, da dies eine gute Positionierung erleichtert.

*Sofern dies möglich ist, sollten Sie die Türplatte als letzte Wandplatte montieren. **(SCHRITT 9)***

Schritt 9.



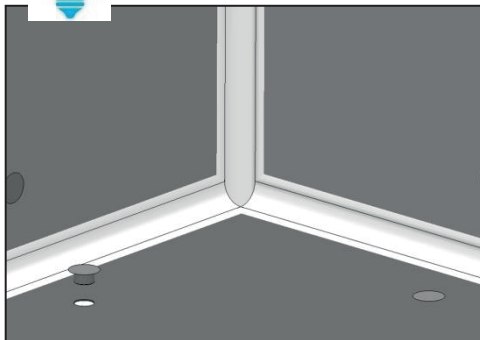
Hängen Sie vor der Montage der Türplatte die Tür aus. Die Positionierung der Türplatte erfolgt auf die gleiche Weise wie bei den anderen Wandplatten. Sobald die Türplatte angebracht ist, befestigen Sie die Türschwelle an der Unterseite der Türplatte.

Setzen Sie die Tür wieder auf die Scharniere und prüfen Sie, ob sie sich gut schließen lässt. Überprüfen Sie, ob die Dichtleiste korrekt am Türrahmen aufliegt und kein Licht in das Innere des Kühlraums gelangt.

Wenn Licht einfällt, müssen Sie die Scharniere justieren, um die Tür korrekt an den Rahmen anzupassen.



Schritt 10.



Verschließen Sie die internen Zugangslöcher für den Montageschlüssel an den Wand- und Deckenplatten mit den weißen Kappen und an den Bodenplatten mit den braunen oder grauen Kappen.

Schritt 11.



Fixieren Sie für ein besseres optisches Ergebnis den Sanitärknoten in der Ecke des Kühlraums.

Entfernen Sie zum Abschluss die Schutzfolien von den Oberflächen aller Platten, sowohl innen als auch außen.



Contenu

1. RECEPTION

1.1 Note importante

1.2 Contrôles

2. INSTRUCTIONS DE MONTAGE POUR CHAMBRE AVEC SOL

2.1 Avant de commencer

2.2 Montage

1. RÉCEPTION

1.1. Note importante

- Avant le déballage, vérifiez visuellement tous les emballages pour déceler tout choc ou écrasement pendant le transport qui pourrait avoir endommagé le contenu.
- Ne faites jamais glisser les panneaux de la pile.



1.2. Contrôles

- La boîte d'accessoires où vous avez trouvé ce manuel doit contenir les éléments suivants.



Nom : Clé de montage.

Objectif : Resserrer les fixations excentriques des crochets entre les panneaux.

Article fourni : 1 par chambre.



Nom : Capuchons blancs pour panneaux muraux et toit.

Objectif : Boucher les trous d'accès aux crochets.

Article fourni : 1 pour chaque trou.



Nom : Capuchons gris/bruns pour les panneaux de sol.

Objectif : Boucher les trous d'accès aux crochets.

Article fourni : 1 pour chaque trou.



Nom : Cache sanitaire.

Objectif : Terminer les profils sanitaires dans les angles.

Article fourni : 1 pour chaque coin de plancher et de toit de la chambre.



Nom : Boîte de jonction.

Objectif : Pour les connexions électriques.

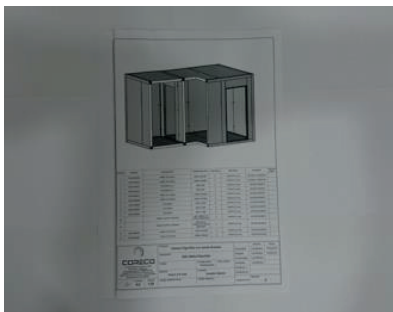
Article fourni : 1 par chambre.



Nom : Soupape de décompression.

Objectif : Compenser la différence de pression entre l'intérieur et l'extérieur.

Article fourni : 1 de série par chambre négative ou en option.



Nom : Manuel de montage et documentation.

Objectif : Explique la procédure correcte d'assemblage.

Article fourni : 1 manuel de montage et documentation.



Nom : Lampe.

Objectif : Illuminer l'intérieur de la pièce.

Article fourni : 1 par chambre sans unité de réfrigération.

2. INSTRUCTIONS DE MONTAGE POUR CHAMBRE AVEC SOL

2.1. Avant de commencer

2.1.1. Emplacement de la chambre

- Vérifiez que le sol où vous allez placer la chambre est parfaitement plat et de niveau.
- Le sol doit être exempt de saleté et de tout objet qui pourrait être laissé involontairement sous les panneaux.
- Examinez l'emplacement dans le bâtiment où la chambre sera installée, en accordant une attention particulière à la position de la porte de la chambre froide, en veillant à ce qu'elle puisse s'ouvrir sans entraves.
- Enfin, vérifiez qu'il y a suffisamment d'espace pour l'unité de réfrigération.



La porte peut être placée de n'importe quel côté de la chambre tant que le mur a un panneau de la même largeur que le panneau de porte.

2.1.2. Utilisation des crochets de fixation excentriques.

Avant de commencer l'assemblage de la chambre, il est important de comprendre comment utiliser correctement la clé de montage, et comment les loquets de fixations excentriques fonctionnent avec les crochets de jonction.

- Utilisation de la clé de montage :

Placez toujours la clé de montage dans les trous perpendiculairement au panneau. Tournez toujours la clé de montage dans le sens des aiguilles d'une montre. Lorsque vous retirez la clé de montage, tenez-la toujours perpendiculairement au panneau.

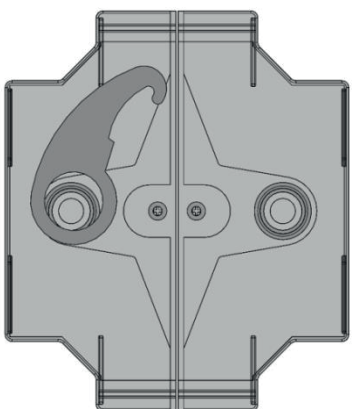
- Comment les loquets de fixations excentriques fonctionnent avec les crochets de jonction :



CONSEIL : Parfois, il peut être difficile pour les crochets de s'accrocher au mécanisme excentrique. Ceci est normal et est dû à la façon dont les mécanismes excentriques sont montés à l'intérieur du boîtier ABS. Si cela se produit, assurez-vous que les panneaux sont séparés, puis tournez le mécanisme excentrique et loquez le crochet, puis retournez-le à sa position de départ. Cela rendra alors le mécanisme plus facile à tourner.

1. POSITION DE DÉPART DU CROCHET DANS LE PANNEAU

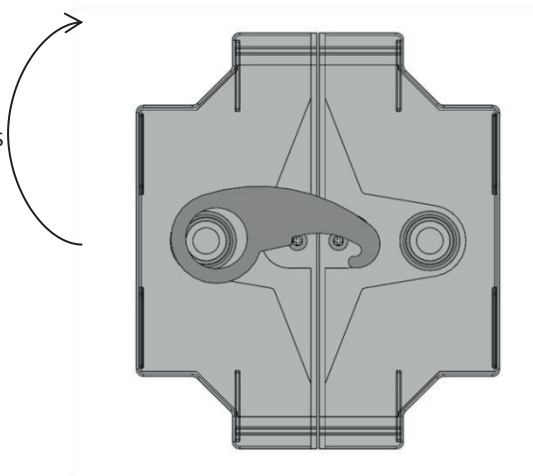
CROCHET OUVERT



2. POSITION DE CROCHET EN TOUCHANT LA TÊTE CONTIGUE DE PANNEAU

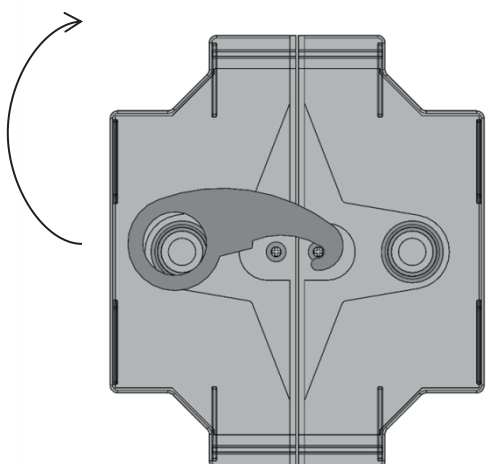
CROCHET OUVERT

TOURNER DANS LE SENS DES AIGUILLES D'UNE MONTRE



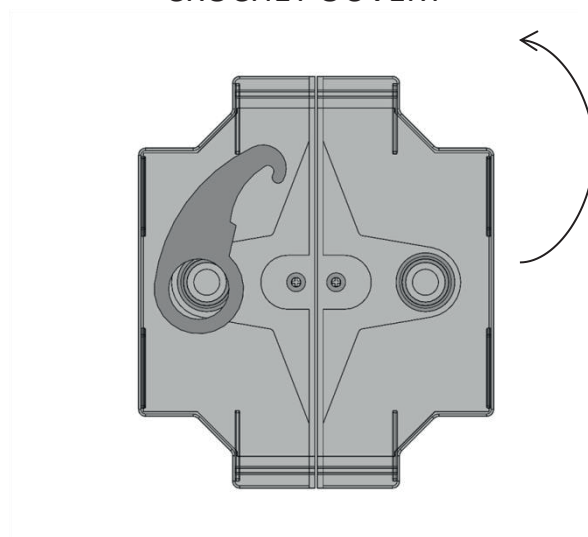
3. POSITION FINALE DU CROCHET (PANNEAUX UNIS)

CROCHET FERMÉ



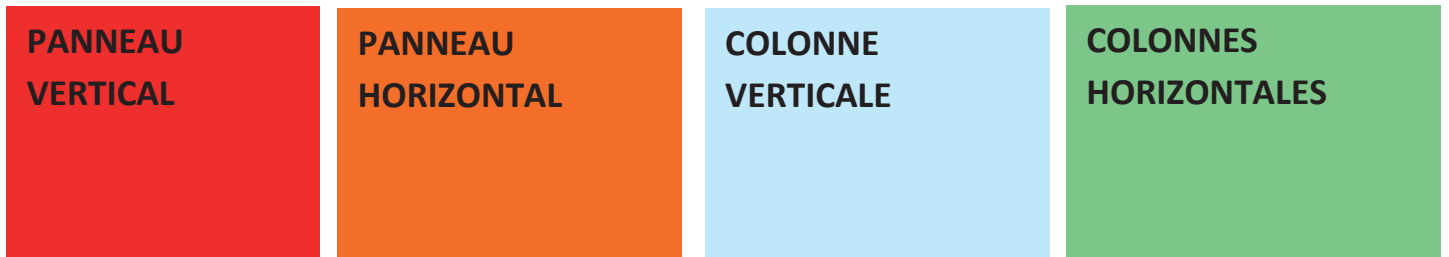
4. POSITION FINALE DU CROCHET POUR SEPARER DES PANNEAUX

CROCHET OUVERT



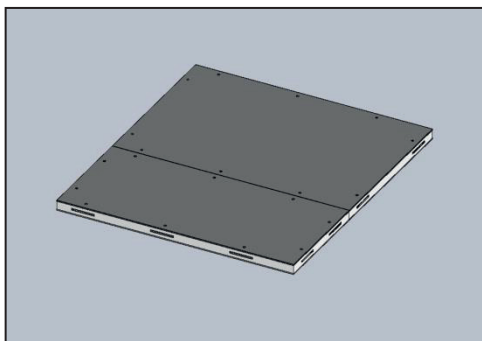
2.1.3. Étiquetage des panneaux

Pour faciliter l'assemblage, les panneaux sont clairement marqués d'étiquettes colorées. Chaque couleur identifie un type de panneau :



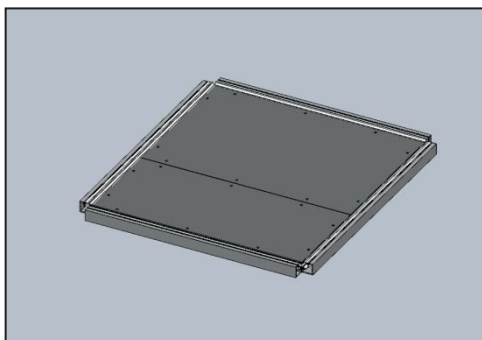
2.2. Montage

Étape 1.

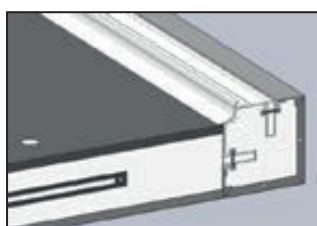


Placez les panneaux de plancher comme indiqué sur le schéma ci-joint et rejoignez-les à l'aide des crochets. Certains panneaux de plancher sont à droite ou à gauche, alors prenez soin d'aligner correctement les crochets des verrous avec leurs boîtiers.

Étape 2.

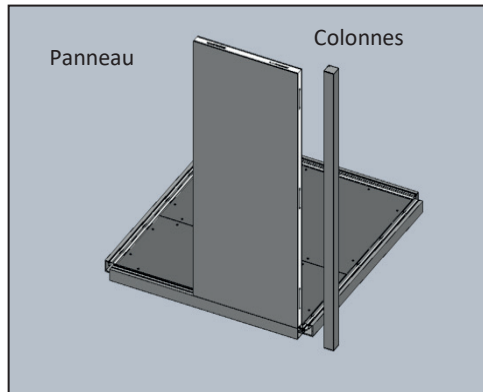


Assemblez les quatre colonnes horizontales autour du bord de l'ensemble des panneaux de plancher. Vérifiez que le profil sanitaire flexible touche le bord supérieur du panneau de plancher et n'est pas pris dedans. Aussi, assurez-vous d'aligner correctement les colonnes avec les extrémités de chaque panneau.



A partir de cette étape, prenez un soin particulier de l'assemblage. Pour éviter d'accrocher le profil sanitaire flexible, veillez à ne pas marcher dessus ou reposer les panneaux dessus.

Étape 3.



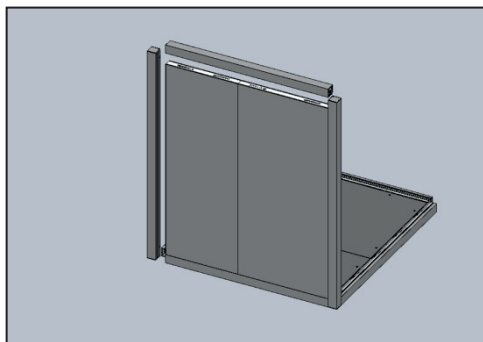
Réfléchissez bien au panneau vertical à installer en premier. Cela dépendra de la disposition de la pièce dans laquelle vous allez l'installer. Nous recommandons que vous assembliez le côté avec la porte en dernier.

Avec la colonne déjà fixée au panneau de plancher, placez le premier panneau vertical. Ne serrez pas les verrous excentriques jusqu'à ce que vous ayez parfaitement aligné le panneau avec la colonne de plancher. Puis attachez la colonne verticale au panneau vertical que vous venez de positionner.



Tournez toujours le crochet de verrouillage du mécanisme excentrique dans le sens des aiguilles d'une montre.

Étape 4.



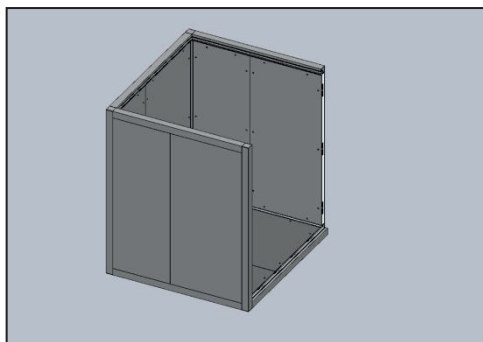
Ensuite, placez tous les autres panneaux du même côté. Continuez en fixant la colonne horizontale sur le dessus de ces panneaux, et enfin la colonne verticale à l'autre extrémité.

Rappelez-vous : Les colonnes ont un profil sanitaire flexible qui donne à la chambre son excellente finition.

N'oubliez pas de faire attention de ne pas marcher sur ce profil pendant l'assemblage.

Vérifiez également que le profil sanitaire est correctement monté tout le long du bord du panneau, et qu'il ne s'est pas par inadvertance accroché dans l'articulation.

Étape 5.

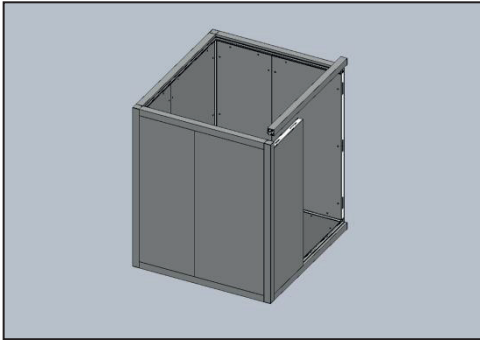


En suivant la même séquence que pour le premier mur latéral, assemblez les deux autres, en laissant le côté avec la porte en dernier.

Rappelez-vous la séquence dans l'étape précédente :

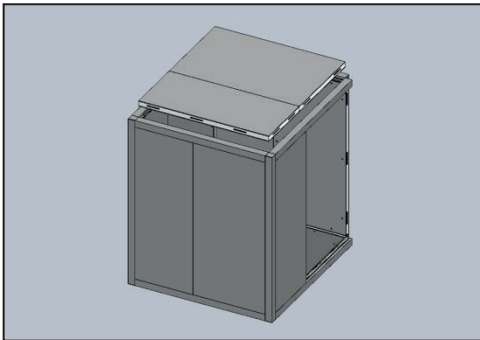
- 1. Panneaux latéraux*
- 2. Colonne horizontale sur le dessus des panneaux latéraux*
- 3. Colonne verticale à l'autre extrémité du côté.*

Étape 6.



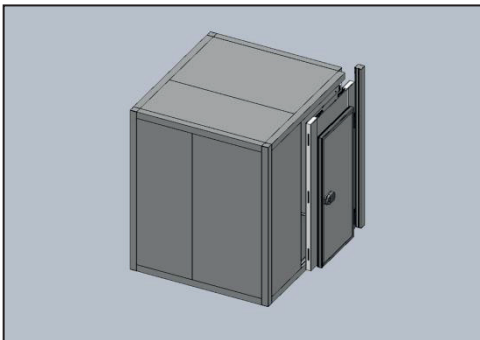
Ensuite, placez un panneau mural pour vous permettre de placer la colonne horizontale sur le panneau latéral. Si nécessaire, placez autant de panneaux muraux que nécessaire pour soutenir la colonne du toit.

Étape 7.



Montez les panneaux de toit, en les reposant sur le profil sanitaire flexible de chaque colonne horizontale.

Étape 8.

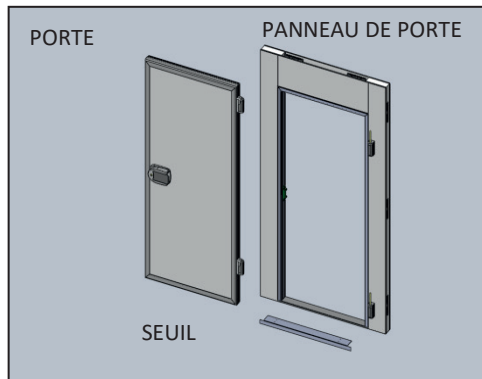


Avant de monter le dernier panneau mural, placez la colonne verticale. Cela vous aidera à éviter de pincer le profil sanitaire flexible.

Rappelez-vous : Ne fixez pas les crochets pour la dernière colonne verticale jusqu'à ce que les deux panneaux muraux qui sont joints à elle soient en position. Cela vous permettra de vous assurer qu'il est positionné correctement.

Dans la mesure du possible, montez le panneau de porte en dernier. (ÉTAPE 9)

Étape 9.



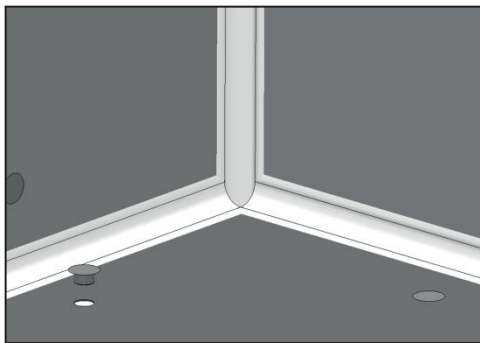
Soulevez la porte avant d'installer le panneau de porte. Le panneau de porte est monté de la même manière que les autres panneaux muraux. Une fois le panneau de porte monté, fixez le seuil au bas du panneau de porte.

Remettez la porte sur ses charnières et vérifiez qu'elle se ferme correctement. Vérifiez que la bande de joint scelle correctement le cadre de la porte, et qu'aucune lumière extérieure ne peut être vue de l'intérieur de la chambre.



Si vous voyez une lumière, déplacez les trous de fente des charnières pour adapter correctement la porte au cadre.

Étape 10.



Fixez les capuchons blancs sur les panneaux verticaux intérieurs et les panneaux de toit. Fixer les capuchons bruns ou gris sur les panneaux de plancher.

Étape 11.



Fixer le cache sanitaire sur chaque coin de la chambre, pour donner une meilleure finition à l'intérieur.

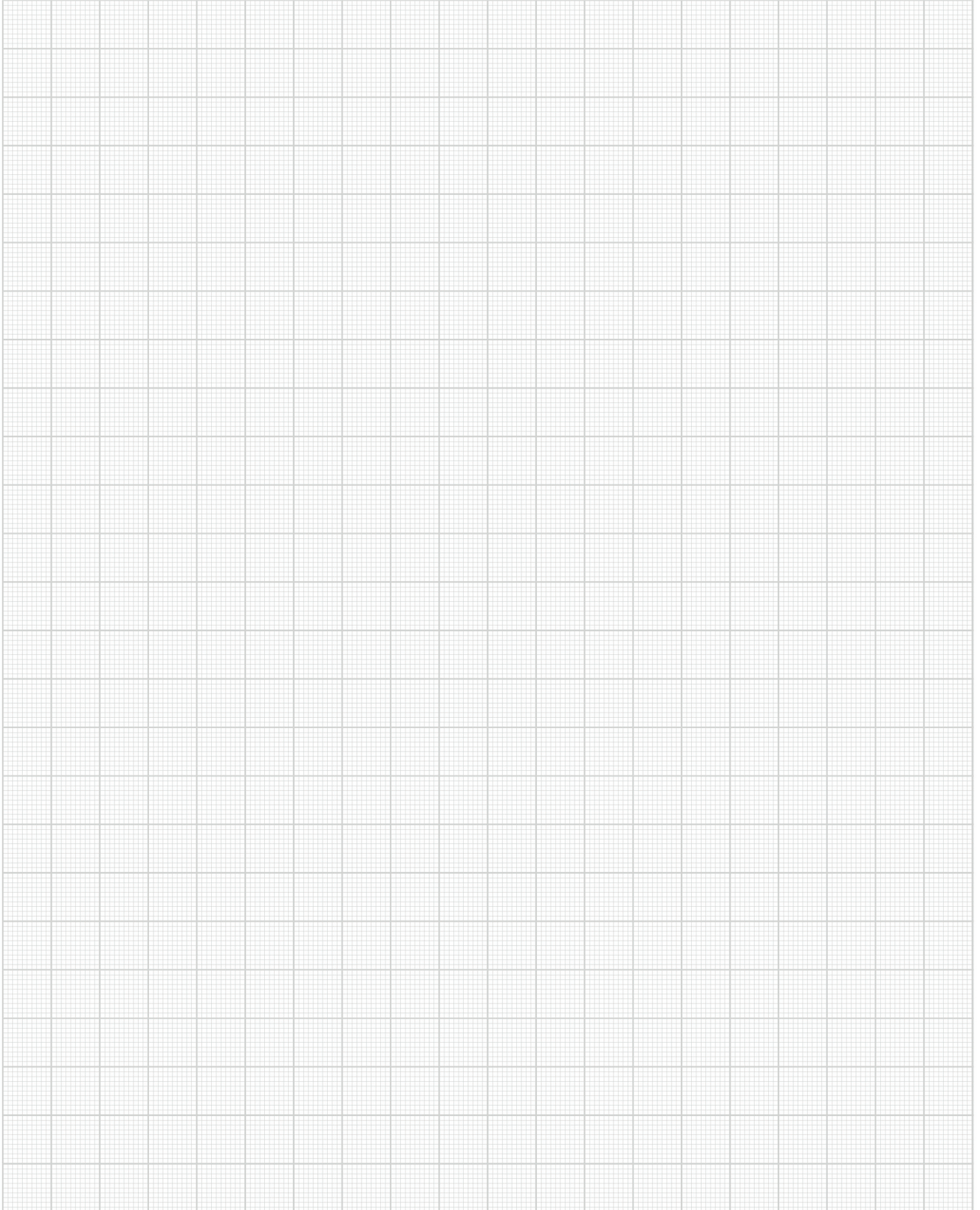


Retirez le film protecteur des feuilles de tous les panneaux, tant à l'intérieur qu'à l'extérieur



CORECO www.coreco.es

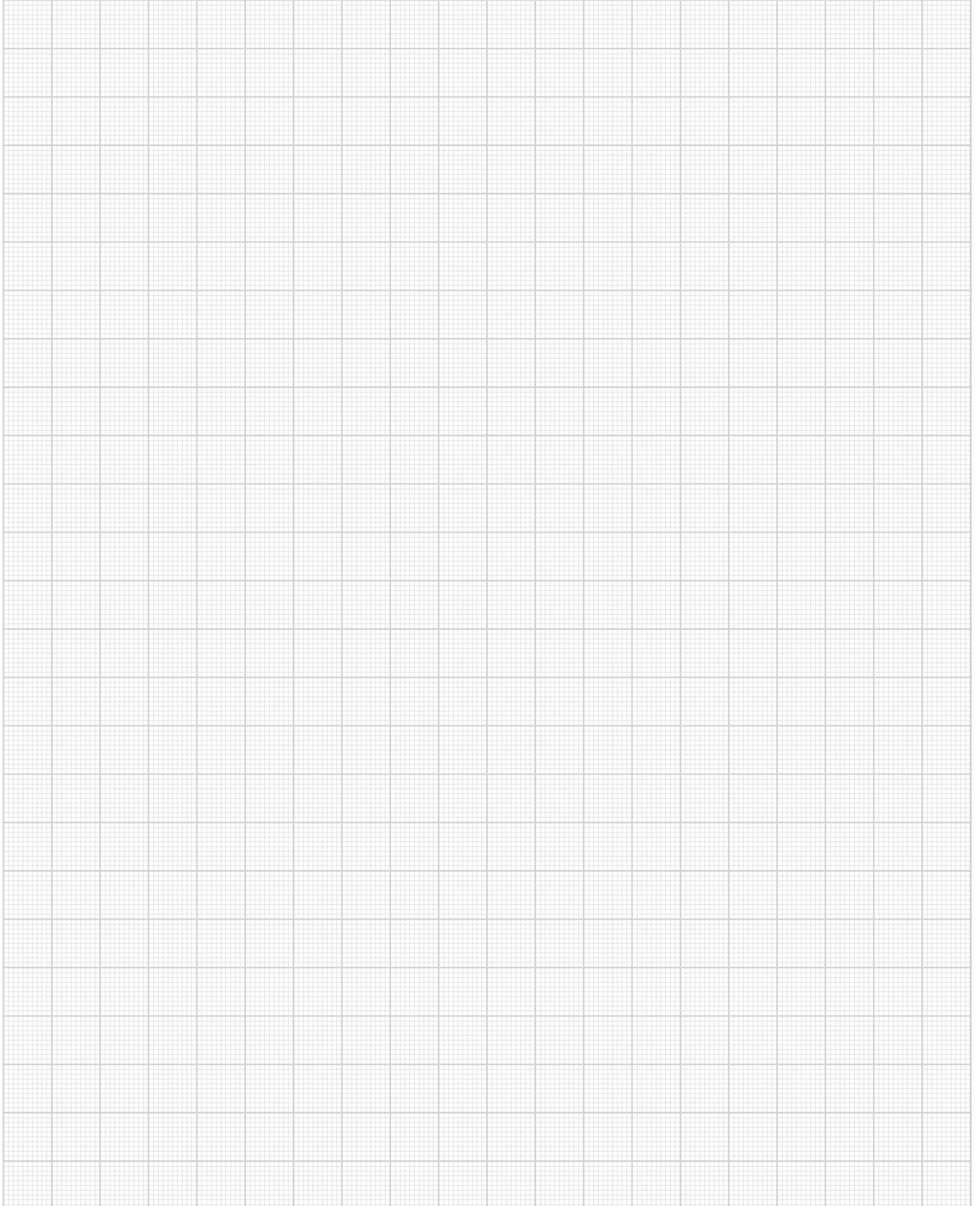
Ctra. Córdoba Málaga, Km. 80´800
14900 Lucena / Córdoba / España
Tl. +34 957 502 275
Fax +34 957 502 304





CORECO www.coreco.es

Ctra. Córdoba Málaga, Km. 80'800
14900 Lucena / Córdoba / España
Tl. +34 957 502 275
Fax +34 957 502 304





CORECO S.A.

Ctra. Córdoba-Málaga Km.80,800 14900

Lucena (Córdoba)

Tel. 957 50 22 75 (5 líneas)

Fax. 957 51 42 98